

Brandt

NÁVOD NA POUŽITIE

Mikrovlnná rúra

SM2805



Vážený zákazník ,

Ďakujeme, že ste si zakúpili mikrovlnnú rúru BRANDT.

Do tohto spotrebiča sme vložili všetko naše nadšenie a know-how, aby sme zaistili, že bude čo najlepšie vyhovovať vašim potrebám. Inovatívny a vysoko výkonný spotrebič sme navrhli tak, aby jeho používanie bolo čo najjednoduchšie.

Sortiment výrobkov BRANDT zahŕňa aj široký výber malých elektrických spotrebičov, ktoré je možné zladiť s mikrovlnnou rúrou BRANDT.

Samozrejme, neustále sa snažíme čo najviac vyhovieť vašim požiadavkám na naše výrobky, a preto je vám k dispozícii náš zákaznícky servis, ktorý zodpovie všetky vaše otázky a pripomienky.

Nezabudnite navštíviť naše webové stránky www.brandt.com, kde nájdete všetky naše produkty a ďalšie užitočné informácie.

BRANDT

S ohľadom na neustále zlepšovanie našich výrobkov si vyhradzuje právo vykonávať akékoľvek nevyhnutné zmeny ich technických, funkčných alebo estetických vlastností.



Dôležité informácie Pred zapnutím spotrebiča si pozorne prečítajte túto inštalačnú a užívateľskú príručku, aby ste sa mohli rýchlejšie zoznámiť s jeho obsluhou.

www.brandt.com

OBSAH

1) VŠEOBECNÉ INFORMÁCIE	4
a) Bezpečnostné pokyny	4
b) Ako to funguje	7
c) Ochrana životného prostredia	8
2) INŠTALÁCIA SPOTREBIČA	9
a) Bezpečná inštalácia spotrebiča	9
b) Elektrické pripojenie	10
3) POUŽÍVANIE RÚRY	11
a) Popis vášho spotrebiča	11
b) Volič výkonu	12
c) Časovač	12
4) ÚDRŽBA VÁŠHO SPOTREBIČA	13
a) Pokyny na čistenie	13
b) Pokyny pre prípad problému	13
5) ZÁRUKA A VZŤAHY SO SPOTREBITEĽMI	14
a) Záruka	14
b) Vzťahy so spotrebiteľmi	14

1) VŠEOBECNÉ INFORMÁCIE

Tento spotrebič používajte iba na účely popísané v tomto návode. Tento návod na obsluhu uchovávajte spolu so spotrebičom. Pokiaľ spotrebič predávate alebo odovzdávate inej osobe, uistite sa, že je tento návod na obsluhu priložený. Pred inštaláciou a používaním spotrebiča si prečítajte tento návod. Bol spísaný pre vašu bezpečnosť a bezpečnosť ostatných osôb.

a) *Bezpečnostné pokyny*

DÔLEŽITÉ BEZPEČNOSTNÉ POKYNY, STAROSTLIVO SI ICH PREČÍTAJTE A USCHOVAJTE NA ĎALŠIE POUŽITIE.

VŠEOBECNÉ INFORMÁCIE

Váš spotrebič je určený výhradne na domáce použitie na varenie, ohrievanie alebo rozmrazovanie potravín a nápojov. Smie sa používať iba v krytom, uzavretom a vykurovanom prostredí, ako je kuchyňa alebo iná miestnosť spĺňajúca rovnaké špecifikácie.

Deti musia byť pod dohľadom, aby sa so spotrebičom nehrali .

Deti mladšie ako 8 rokov by sa mali držať bokom, pokiaľ nie sú pod neustálym dohľadom.

Spotrebič a jeho napájací kábel uchovávajte mimo dosahu detí mladších ako 8 rokov.

INŠTALÁCIA

Túto rúru inštalujte presne podľa pokynov na inštaláciu uvedených v tejto príručke. Vid' kapitola "INŠTALÁCIA SPOTREBIČA".

Nezakrývajte vetracie otvory na spotrebiči. Váš spotrebič nie je určený na inštaláciu do nábytku.

Pokiaľ je tento spotrebič zakrytý horľavým materiálom, vrátane záclon, závesov a podobných predmetov, alebo je s ním v kontakte, hrozí počas prevádzky nebezpečenstvo požiaru.

Napájací kábel udržiajte mimo dosahu horúcich povrchov a rúru nezakrývajte ani nezapúzdujte.

Váš spotrebič nie je určený na ovládanie pomocou externého časovača alebo samostatného systému diaľkového ovládania.

POUŽITIE

Prístupné časti tohto spotrebiča sa môžu počas prevádzky zahriať. Malé deti by sa mali držať bokom.

Kvapaliny alebo iné potraviny by sa nemali ohrievať vo vzduchotesných nádobách, pretože by mohli explodovať.

Tento spotrebič môžu používať deti od 8 rokov a osoby so zníženými fyzickými, zmyslovými alebo duševnými schopnosťami iba potom, čo im boli poskytnuté nevyhnutné informácie o používaní spotrebiča, aby si boli vedomé nebezpečenstva.

Prístupné časti spotrebiča sa môžu počas prevádzky zahrievať.

Počas prevádzky na spotrebič nič nekladte.

Uistite sa, že je riad vhodný na použitie v mikrovlnnej rúre. Pri vyberaní riadu z rúry vždy používajte izolované rukavice. Niektoré riady absorbujú teplo z pokrmu, a preto sa veľmi zahrievajú.

Pri použití "mikrovlnnej rúry" alebo "mikrovlnnej rúry v kombinácii s iným spôsobom varenia" nepoužívajte kovové nádoby a pred vložením do rúry odstráňte z nádob/sáčkov kovové uzávery a kovové držadlá.

Aby ste zabránili poškodeniu spotrebiča, nikdy ho nepoužívajte naprázdno.

Pri malých množstvách umiestnite vedľa jedla pohár vody, aby ste zvýšili záťaž.

Mikrovlnný ohrev nápojov môže spôsobiť náhly a oneskorený výbuch vriacej tekutiny, preto je treba pri manipulácii s nádobou dbať na zvýšenú opatrnosť.

Aby sa zabránilo popáleniu, je potrebné obsah dojčenských fliaš a pohárov s detskou výživou pred konzumáciou premiešať alebo pretrepať a skontrolovať teplotu.

Odporúčame neohrievať vajcia v škrupine alebo celé vajcia natvrdo v mikrovlnnej rúre, pretože môžu explodovať, a to aj po dokončení varenia. Nepoužívajte hliníkovú fóliu na varenie na zakrytie potravín; nezakrývajte hliníkovou fóliou žiadnu časť rúry.

Pri ohrievaní potravín v plastových alebo papierových nádobách

sledujte rúru kvôli možnosti vznietenia.

Pokiaľ zo spotrebiča uniká dym, zastavte rúru alebo ju odpojte zo siete a nechajte dvierka zatvorené, aby ste udusili prípadné plamene.

Použitie príslušenstva, ktoré nie je odporúčané výrobcom spotrebiča, môže viesť k nebezpečným situáciám a zraneniam.

Nepoužívajte priestor rúry na skladovanie. Neukladajte do rúry potraviny, ako je chlieb, koláče a pod.

ÚDRŽBA

Nedodržiavanie údržby rúry môže viesť k poškodeniu povrchu dutiny alebo dvierok, čo môže nenávratne skrátiť životnosť spotrebiča a spôsobiť nebezpečné situácie.

Pred akoukoľvek údržbou spotrebič vypnite a odpojte od siete.

Váš spotrebič generuje mikrovlny a obsahuje vysokonapäťový obvod; neodstraňujte kryt. Je nebezpečné, aby nekvalifikovaná osoba vykonávala údržbu, ktorá by vyžadovala sňatie ochranného krytu spotrebiča.

Odstránenie ochranného krytu môže viesť k vystaveniu mikrovlnnej energii.

Odstránenie ochranného krytu zo spotrebiča, aj keď je odpojený od siete, môže mať za následok úraz elektrickým prúdom v dôsledku kontaktu s vysokonapäťovým obvodom.

Údržbu a čistenie nesmú vykonávať deti, pokiaľ nie sú staršie ako 8 rokov a nie sú pod dohľadom.

Spotrebič by sa mal pravidelne čistiť. Je potrebné odstraňovať usadeniny z potravín.

Spotrebič, najmä sklenené dvierka rúry, nečistite abrazívnou špongiou alebo kovovou škrabkou, pretože by mohlo dôjsť k poškriabaniu povrchu a rozbitiu skla. V záujme vlastnej bezpečnosti nikdy nepoužívajte na čistenie spotrebiča parný čistič. Tesnenie a rám dverí je potrebné pravidelne kontrolovať, aby nedošlo k ich poškodeniu. Pokiaľ sú poškodené, prestaňte spotrebič používať a nechajte ho skontrolovať odborným technikom.

Pokiaľ potrebujete vymeniť žiarovku v mikrovlnnej rúre, obráťte sa na odborného technika.

Nikdy neťahajte za kábel, ale odpojte spotrebič zo zásuvky pridržaním zástrčky. Napájací kábel nie je možné vymeniť. Pokiaľ je kábel poškodený, je nutné spotrebič zlikvidovať.

NEVYHOVUJÚCE POUŽITIE

Výrobca nenesie žiadnu zodpovednosť za nesprávne použitie.

Tento spotrebič používajte iba na účely popísané v tomto návode.

Dodržiujte všeobecné pokyny pre používanie a bezpečnosť uvedené v tejto kapitole.

Tento spotrebič nie je určený na sušenie potravín alebo bielizne. Rovnako tak nie je určený na ohrievanie nahrievacích vankúšikov, papučiek, hubiek, vlhkej bielizne a podobných predmetov. Nie je určený ani na sterilizáciu. Tieto použitia by mohli spotrebič zničiť a viesť k nebezpečným situáciám.

Tento spotrebič je určený výhradne na použitie v domácnostiach. Jeho použitie v spoločných alebo profesionálnych priestoroch, ako sú kancelárske odpočinkové miestnosti alebo dielne, kempy, hotely atď., nepredstavuje použitie podľa definície výrobcu.

b) Princíp fungovania

Mikrovlny používané na varenie sú elektromagnetické vlny. V našom prostredí sa bežne vyskytujú rovnako ako rádiové vlny, svetlo a infračervené žiarenie.

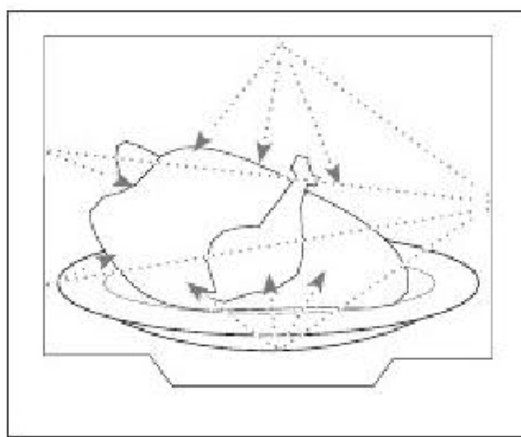
Ich frekvencia je v pásme 2450 MHz .

Ich správanie :

- Odrážajú sa v kovoch.
- Prenikajú všetkými ostatnými materiálmi.
- Sú absorbované molekulami vody, tuku a cukru.

Pri vystavení potravín mikrovlnnému žiareniu sa molekuly začnú rýchlo pohybovať, čo spôsobí ich zahriatie.

Hĺbka prenikania vln do potravín je približne 2,5 cm; ak je jedlo silnejšie, stredová časť jedla sa bude variť prostredníctvom vedenia tepla, ako pri tradičnom varení.



c) Ochrana životného prostredia



Po skončení životnosti nesmie byť tento výrobok likvidovaný spoločne s domovým odpadom. Mal by byť odovzdaný do zberného strediska odpadov alebo vášmu predajcovi. Predídete tak škodlivým následkom pre životné prostredie a zdravie v dôsledku nevhodnej likvidácie a recyklácie materiálov s cieľom dosiahnuť významné úspory energie a zdrojov.

Na výrobku je uvedené logo, ktoré vás upozorňuje, aby ste ho nevyhadzovali do domového odpadu. Ďalšie informácie získate na miestnom úrade alebo v obchode, kde ste výrobok zakúpili .

2) INŠTALÁCIA SPOTREBIČA

a) Bezpečná inštalácia spotrebiča

Upozornenie :

Skontrolujte, či spotrebič nebol pri preprave poškodený (deformované dvierka alebo tesnenie a pod.). Ak zistíte akékoľvek poškodenie, obráťte sa pred použitím na predajcu.

Aby ste mohli v budúcnosti ľahko nájsť čísla dielov vášho spotrebiča, odporúčame ich zaznamenať na stránke "Popredajný servis a vzťahy so zákazníkmi".

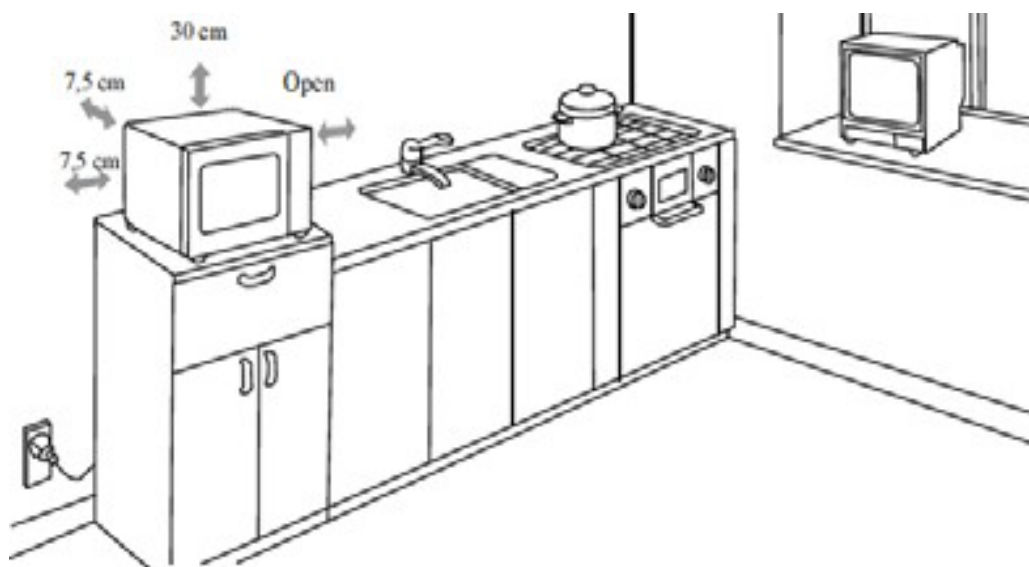
INŠTALÁCIA NA PRACOVNÚ DOSKU

Vyberte z obalu a odložte príslušenstvo stranou .

Skontrolujte, či nie je rúra poškodená, napríklad stopami po náraze alebo rozbitými dvierkami. Ak je rúra poškodená, neinštalujte ju.

Telo rúry: Odstráňte ochrannú fóliu z povrchu, pokiaľ zakrýva mikrovlnnú rúru.

Neodstraňujte kryt na pravej strane priestoru rúry, ktorý chráni magnetrón .



INŠTALÁCIA

Vyberte rovný povrch s dostatočným voľným priestorom na prívod vzduchu a/alebo vetranie výstupných mriežok (nie zapustených).

Rúra musí byť umiestnená na povrchu vo výške najmenej 85 cm nad podlahou. Zadná časť spotrebiča by mala byť umiestnená pri stene.

(1) Nad rúrou ponechajte aspoň 30 cm voľného priestoru. (2)

Neodstraňujte nožičky rúry.

(3) Zablokovanie mriežky prívodu a/alebo odvodu vzduchu môže rúru poškodiť .

Ponechajte voľný priestor vľavo od spotrebiča.

(4) Umiestnite spotrebič čo najďalej od televízora alebo rádia. Mikrovlny môžu rušiť vaše zariadenie.

Elektrické pripojenie

Skontrolujte, či :

- výkon zariadenia je dostatočný .
- prírodné vedenia sú v dobrom stave.
- aby priemer vodičov zodpovedal inštalačným predpisom .
- vaša inštalácia je vybavená prúdovým chráničom 20 A.

V prípade pochybností sa obráťte na svojho elektrikára .

Elektrické pripojenie musí byť prevedené pred inštaláciou spotrebiča na konečné miesto.

Elektrická bezpečnosť musí byť zaistená správnym pripojením. Pri údržbe musí byť spotrebič odpojený od elektrickej siete.

Sieťová zástrčka alebo iné elektrické odpojovacie zariadenie musí zostať bezprostredne prístupné, aby bolo možné núdzovo vypnúť.

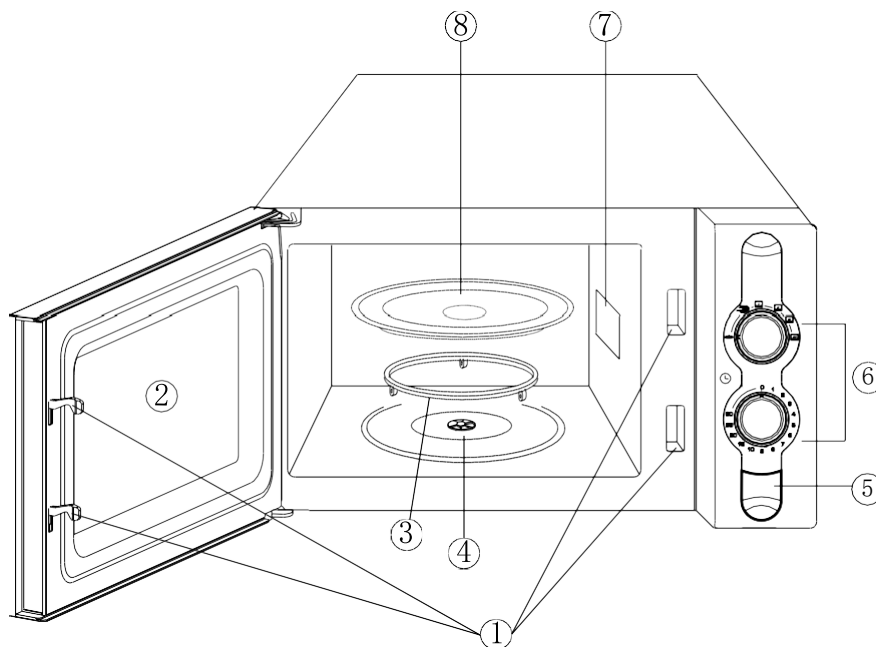
Pokiaľ sa na rúre vyskytne akákoľvek porucha, odpojte spotrebič zo zásuvky alebo ho odpojte od elektrickej siete.

Pokiaľ je napájací kábel spotrebiča poškodený, musí byť vymenený výrobcom, jeho popredajným servisom alebo podobne kvalifikovanou osobou, aby sa predišlo nebezpečenstvu.

Upozornenie: Nemôžeme niesť zodpovednosť za nehody alebo incidenty spôsobené neexistujúcim, chybným alebo nesprávnym uzemnením.

3) POUŽÍVANIE RÚRY

a) Popis vášho spotrebiča

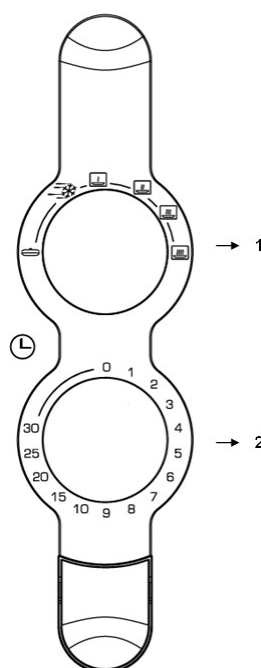


1. Bezpečné zamykanie dverí
2. Dvierka mikrovlnnej rúry
3. Vodiaca koliesková lišta
4. Centrálny hriadeľ pohonu
5. Tlačidlo na otvorenie dverí
6. Ovládací panel
7. Vlnovod
8. Sklenený otočný tanier

Otočný tanier zaisťuje rovnomernú prípravu pokrmov bez akejkoľvek manipulácie. Jeho otáčanie je vedené pohonom a kolieskovou lištou, ktorá sa otáča v oboch smeroch. Ak sa neotáča, skontrolujte, či sú všetky prvky správne umiestnené. Tanier je možné pre ľahké čistenie vybrať. Za týmto účelom ho uchopíte za bočný okraj a mierne ho nadvihnite, aby ste ho vybrali z hriadeľa.

Ovládací panel

- 1 Volič programov (výkonu)
- 2 Časovač



b) Volič výkonu

Prvým krokom na začatie varenia je voľba programu pomocou voliča výkonu.

Rúra má šesť úrovní výkonu, ktoré sú určené iba na použitie vo funkcii mikrovln. Ak chcete zvýšiť výkon, otočte voličom v smere hodinových ručičiek. Tieto úrovne sú nasledujúce:

Výkon		
1	17%	
2	40%	
3	48%	
4	66%	
5	85%	
6	100%	

c) Časovač

Časovač umožňuje nastaviť dobu varenia až na 30 minút pre jeden varný cyklus. Ak chcete zvoliť dobu varenia, jednoducho otáčajte gombíkom zľava doprava, kým nedosiahnete požadovaný čas.

4) ÚDRŽBA VÁŠHO SPOTREBIČA

a) Pokyny na čistenie

Odporúčame rúru pravidelne čistiť a odstraňovať z jej vnútrajšku aj zvonku všetky usadeniny potravín.

Použite vlhkú mydlovú špongiu. Pokiaľ spotrebič neudržíte v čistote, môže dôjsť k degradácii jeho povrchu, čo by mohlo neúprosne ovplyvniť jeho životnosť a viesť k nebezpečným situáciám. Ak sú poškodené dvierka alebo tesnenie dvierok, rúra sa nesmie používať, pokiaľ ju neopraví odborne spôsobilá osoba.

Na čistenie spotrebiča nepoužívajte parný čistič.

Nepoužívajte abrazívne prostriedky, alkohol ani riedidlá, pretože by mohli spotrebič poškodiť.

Pokiaľ rúra zapácha alebo je znečistená, varte v hrnčeku 2 minúty vodu s citrónovou šťavou alebo octom a očistite steny trochu prostriedku na umývanie riadu.

Tanier môžete vybrať, aby ste si uľahčili čistenie. Pokiaľ vyberiete kolieskovú lištu na otáčanie skleneného taniera, zabráňte vniknutiu vody do otvoru s hnacím hriadeľom.

Po ukončení čistenia nezabudnite umiestniť kolieskovú lištu na otáčanie skleneného taniera a sklenený tanier späť na svoje miesto.

Tip: Pre ľahšie čistenie vnútrajška spotrebiča, ktorý sa môže znečistiť potravinami.

Vložte polovicu citróna do misy, pridajte 300 ml vody a vložte na 10 minút do mikrovlnnej rúry na plný výkon.

Potom vnútro utrite mäkkou vlhkou handričkou.

b) Poradenstvo v prípade problému

Problém	Čo musíme urobiť ?
Spotrebič sa nespustí.	Skontrolujte, či je spotrebič správne pripojený. Skontrolujte, či sú dvierka rúry správne zatvorené.
Na skle sa objaví kondenzácia.	Prípadnú kondenzáciu zotrite handričkou.
Jedlo sa v mikrovlnnom programe neohrieva .	Skontrolujte, či je riad vhodný pre mikrovlnné rúry a či je úroveň výkonu zodpovedajúca.
Spotrebič vytvára iskry.	Spotrebič dôkladne vyčistite: odstráňte masť, čiastočky z varenia atď. Všetky kovové diely udržiajte v dostatočnej vzdialenosti od stien rúry. Nikdy nepoužívajte kovové časti grilu
Žiarovka je vypálená.	Na výmenu žiarovky zavolajte kvalifikovaného odborníka tejto značky.

5) ZÁRUKA A VZŤAHY SO SPOTREBITEĽMI

a) Záruka

Na tento výrobok poskytuje záruku váš distribútor. Ďalšie podrobnosti nájdete v záručných podmienkach poskytnutých vašim distribútorom.

- Intervencia

Všetky práce na spotrebiči musí vykonávať kvalifikovaný odborník, ktorý je registrovaným distribútorom značky. Pri telefonáte uveďte referenčné číslo vášho spotrebiča a pod ním sériové číslo (S/N).

Tieto informácie nájdete na výrobnom štítku pripevnenom k spotrebiču.

b) Vzťahy so spotrebiteľmi

Ak sa chcete dozvedieť viac o našich produktoch, navštívte naše webové stránky :
www.brandt.com

www.brandt.sk

Brandt

Výhradný distribútor značky Brandt pre Slovensko:

ELEKTRO STORE SK, s.r.o.

Horná 116

022 01 Čadca

Slovenská republika

Záručný a pozáručný servis:

tel.: +421 915 473 787

email: hlaseni.reklamaci@elmax.cz

Predaj náhradných dielov: tel:

+421 915 473 787

email: servis@elmax.cz

www.brandt.sk