

KCW3602B

VESTAVNÁ VINOTÉKA

 **kluge**[®]

Před použitím tohoto spotřebiče si pozorně přečtěte následující pokyny a uschovejte si je pro budoucí použití.



TENTO SPOTŘEBIČ JE POUZE PRO POUŽITÍ V DOMÁCNOSTI!

Před prvním použitím si pozorně přečtěte všechny pokyny a uschovejte si je pro budoucí použití.

BEZPEČNOSTNÍ POKYNY A VAROVÁNÍ

Tento spotřebič se používá k uchovávání vína při vhodné teplotě. Vaše bezpečnost je pro naše podnikání to nejdůležitější. Před instalací a používáním spotřebiče si pozorně přečtěte tento návod. Máte-li jakékoli pochybnosti o jakýchkoli informacích obsažených v tomto návodu, kontaktujte prosím technický servis.

Varování

Tento spotřebič mohou používat děti ve věku 8 let a starší, jakož i osoby se sníženými fyzickými, smyslovými a duševními schopnostmi nebo osoby bez zkušeností nebo znalostí, pokud jsou pod dohledem nebo mají pokyny týkající se bezpečného používání spotřebiče a rozumějí souvisejícím nebezpečím.

- Děti si se spotřebičem nesmí hrát. Čištění a běžnou uživatelskou údržbu by neměly provádět děti bez dozoru.
- Děti by měly být pod dozorem, aby bylo zajištěno, že si se spotřebičem nebudou hrát.
- Tento spotřebič je určen pouze ke skladování vín.
- Tento spotřebič je určen **POUZE PRO POUŽITÍ V DOMÁCNOSTI** a ne na komerční nebo průmyslové použití.
- **UPOZORNĚNÍ:** Udržujte větrací otvory v krytu spotřebiče nebo v zabudované konstrukci volné.
- **UPOZORNĚNÍ:** Nepoškoďte chladicí okruh.
- **UPOZORNĚNÍ:** Uvnitř přihrádky na potraviny nepoužívejte elektrické spotřebiče, pokud nejsou typu doporučeného výrobcem. Ujistěte se, zda je spotřebič připojen k napájecímu zdroji podle údajů na typovém štítku.

- Použijte nezávislou uzemněnou zásuvku 10 A nebo více, nezapojte ji do transformátoru nebo více zásuvek. Ujistěte se, zda je zásuvka správně uzemněna a nepoškodíte napájecí kabel a zástrčku.
- Připojte zástrčku správně do elektrické zásuvky, abyste předešli riziku požáru. Po umístění zařízení musí být zástrčka snadno přístupná, aby se dala v případě nehody snadno odpojit.
- V blízkosti spotřebiče neskladujte ani nespalujte benzín ani jinou hořlavou kapalinu, abyste předešli možnému požáru. V prostoru pro spotřebič neskladujte hořlavé kapaliny, výbušniny, alkalické a kyselé kapaliny a mnohé jiné. Neprovozujte jiná zařízení v prostoru spotřebiče.

Bezpečnost dětí

- Nedovolte dětem hrát si uvnitř spotřebiče, aby se nezavřely. Nikdy nedovolte dětem, aby se při hraní opíraly o dvířka, aby spotřebič nespadl.
- Nedovolte dětem vstupovat do prostoru kompresoru nebo se dotýkat kovových součástí na zadní straně spotřebiče, abyste předešli možnému zranění.

Zabraňte kontaktu spotřebiče s vodou.

- Nestříkejte na spotřebič vodou a nemyjte jej politím nebo naplněním vodou, abyste předešli nesprávné izolaci a riziku úrazu elektrickým proudem. Pozor na zamrznutí.
- Nedotýkejte se povrchu vnitřního obložení prostoru spotřebiče, zejména mokřýma rukama, abyste předešli zranění mrazem, když je spotřebič v provozu. Úpravy na spotřebiči nejsou povoleny.
- Nepokoušejte se opravovat spotřebič svépomocí, v opačném případě může dojít k poškození vašeho spotřebiče. Za určitých podmínek odpojte spotřebič od elektrické sítě.
- Před čištěním a údržbou spotřebič odpojte od elektrické sítě.
- V případě výpadku proudu odpojte spotřebič od elektrické sítě.

Likvidace spotřebiče

- Zlikvidujte hořlavé chladivo a těkavé plyny v souladu s místními předpisy pro likvidaci spotřebiče.
- Před likvidací spotřebiče demontujte dvířka, abyste zabránili uvíznutí dětí uvnitř.
- Odneste spotřebič do střediska pro likvidaci odpadu.

Zákaz

Nepoškozujte napájecí kabel.

- Neodpojujte spotřebič taháním za napájecí kabel, ale za zástrčku.
- Nepřipojujte spotřebič nad napájecí kabel ani úmyslně nestoupejte na kabel.
- Při přemísťování spotřebiče umístěte napájecí kabel na správně místo.

Když je napájecí kabel poškozený:

- Nepoužívejte poškozený napájecí kabel a nechte jej ihned vyměnit u výrobce, servisního zástupce nebo kvalifikovaného elektrikáře.
- Pokud je to nutné, kvalifikovaný elektrikář prodlouží napájecí kabel vodičem s průřezem 0,75 mm² nebo více.
- **UPOZORNĚNÍ:** Aby se předešlo jakémukoli riziku způsobenému nestabilitou spotřebiče, musí být zajištěn v souladu s pokyny.
- V tomto spotřebiči neskladujte výbušné látky, jako jsou aerosoly obsahující hořlavé hnací plyny.
- Děti ve věku od 3 do 8 let mohou vkládat a vyjímat položky z chladicího spotřebiče.
- **UPOZORNĚNÍ:** Na zadní stranu spotřebiče neumísťujte více zásuvek ani přenosné napájecí zdroje.
- **UPOZORNĚNÍ:** Při instalaci se ujistěte, zda napájecí kabel není skřípnutý nebo poškozený.
- Velmi dlouhá otevření dvířek pravděpodobně způsobí výrazné zvýšení teploty v prostorách spotřebiče.
- Pravidelně čistěte přístupné povrchy a odtokové systémy.
- Tento spotřebič není vhodný pro zmrazování potravin.
- LED světlo není vyměnitelné.
- Výrobek obsahuje světelný zdroj, jehož jas je méně než 60 luxů.

Chladivo



Nebezpečí; nebezpečí vzniku požáru / hořlavé materiály

Chladicím plynem obsaženým v okruhu tohoto spotřebiče je isobutan (R 600a), málo znečišťující, ale hořlavý plyn. Při přepravě a instalaci spotřebiče dávejte pozor, abyste nepoškodili žádnou část chladicího okruhu.

VAROVÁNÍ: Při umísťování spotřebiče se ujistěte, zda napájecí kabel není přiskřípnutý nebo poškozený.

VAROVÁNÍ: Neumísťujte vícenásobné přenosné základny se zásuvkami ani přenosné napájecí zdroje na zadní stranu spotřebiče.

Polohování

Zařízení instalujte na místě, kde okolní teplota odpovídá klimatické třídě uvedené na typovém štítku zařízení:

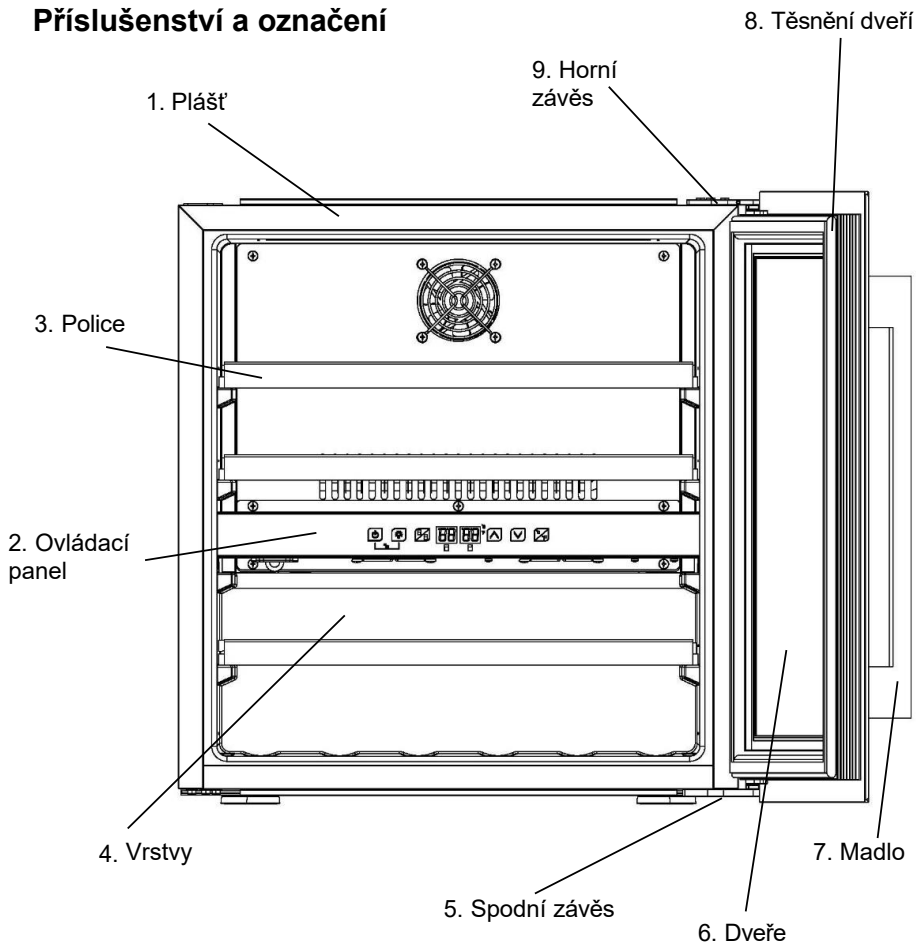
Klimatická třída	Okolní teplota
SN	+10 °C až +32 °C
N	+ 16 °C až +32 °C
ST	+16 °C až +38 °C
T	+16 °C až +43 °C

Pro chladicí zařízení s klimatickou třídou:

- SUBNORMÁLNÍ (SN): tento chladicí přístroj je určen pro použití při teplotách okolí mezi 10 °C a 32 °C;
- NORMÁLNÍ (N): tento chladicí přístroj je určen pro použití při teplotách okolí mezi 16 °C a 32 °C;
- SUBTROPICKÁ (ST): tento chladicí přístroj je určen pro použití při teplotách okolí mezi 16 °C a 38 °C;
- TROPICKÁ (T): tento chladicí přístroj je určen pro použití při teplotách okolí mezi 16 °C a 43 °C;

POPIS SPOTŘEBIČE

Příslušenství a označení



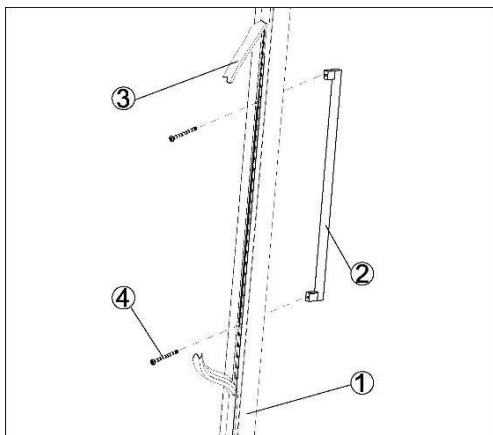
Poznámka: police, rám dveří, madlo a další příslušenství se mohou u jednotlivých modelů lišit a mít různou konfiguraci. Všechny fotografie v této příručce jsou pouze orientační. Zařízení, které si zakoupíte, se může od zde vyobrazeného lišit. Podívejte se prosím na skutečný výrobek.

INSTALACE MADLA A REVERZIBILITA DVEŘÍ VINOTÉKY

1. Instalace madla na rám dveří vinotéky.

Madlo a instalační šrouby jsou dodávány v samostatné krabici.

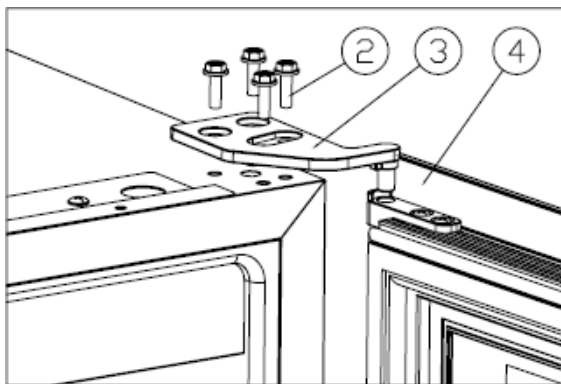
- ① Lehkým zatažením za těsnění dveří odkryjete dva malé otvory ve vnitřní straně rámu dveří.
- ② Vložte madlo do otvorů a z vnitřní strany zajistěte šrouby
- ③ Utáhněte šrouby pomocí šroubováku
- ④ Potáhněte zpět těsnění dveří, abyste zakryli šrouby



2. Změna směru otevírání dveří vinotéky.

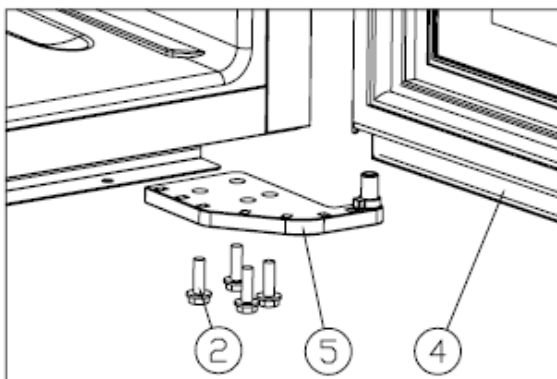
Naše vinotéka se dodává s dveřmi otevíranými zleva doprava.

Chcete-li směr otevírání změnit:



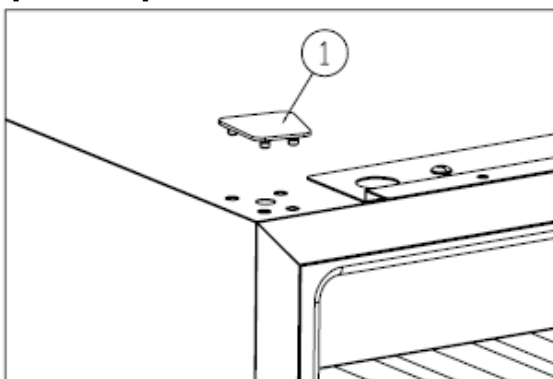
Obrázek 1

- Otevřete dveře o 90 stupňů a pevně je přidržte.
- Povolte šrouby ② pravého horního závěsu [obrázek 1].



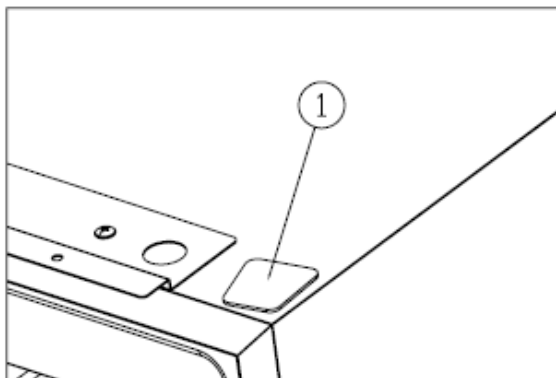
Obrázek 2

- Uvolněte šrouby ②, vyjměte pravý spodní závěs ⑤ a dvířka vyjměte. [Obrázek 2].



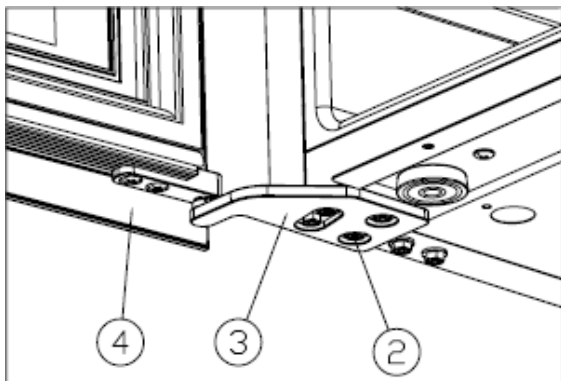
Obrázek 3

- Sejměte těsnící kryt ①. [Obrázek 3]



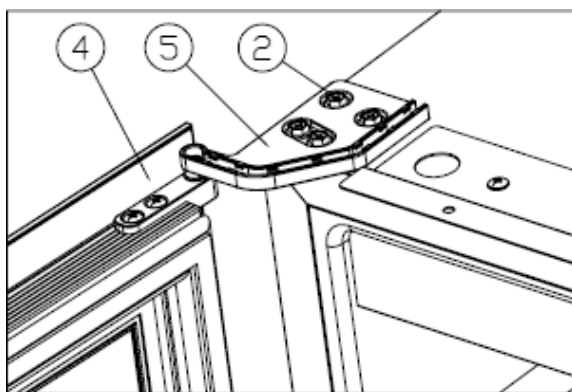
Obrázek 4

- Nainstalujte kryt na protilehlou stranu ①. [Obrázek 4]



Obrázek 5

- Nainstalujte pravý spodní závěs ③ a utáhněte šrouby. [Obrázek 5]



Obrázek 6

- Otočte dveře ④ o 180 stupňů a vložte pravý horní závěs ⑤, utáhněte šrouby. [Obrázek 6]

Otočení dveří je dokončeno.

INSTALACE A POUŽITÍ



Při přemísťování zařízení nenaklánějte zařízení o více než 45°, abyste jej mohli nastavit na místo.



Spotřebič musí být umístěn na rovném, suchém povrchu nebo na nehořlavém povrchu; nepoužívejte obalovou pěnu jako nárazník.



Přístroj neumísťujte na vlhké místo.



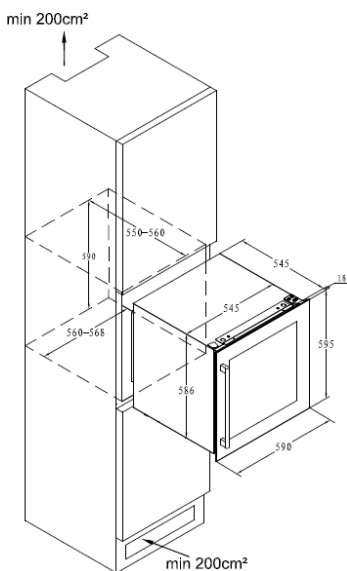
Přístroj nepoužívejte na extrémně chladném místě.



Zařízení nepoužívejte venku za slunečního počasí nebo za deště.

Zařízení je určeno k zabudování do nábytkového výklenku.

Instalační schéma:



Před vložením lahví s vínem do vinotéky počkejte cca hodinu, než se spotřebič uvnitř vychladí.

Před prvním použitím

1. Vyčistěte přihrádku

Před zapnutím spotřebiče si přečtěte kapitolu "Údržba a čištění".

2. Nechte zařízení v klidu

Před zapnutím spotřebiče jej postavte na rovný a suchý povrch na dobu nejméně 30 minut.

3. Zapnutí

Spotřebič začne pracovat a jeho vnitřek by měl asi po 1 hodině vychladnout, jinak je třeba zkontrolovat elektrické připojení.

Ovládací panel



Když je ovládací panel uzamčen, tlačítka nereagují. Musíte je nejprve odemknout.



Zapnutí vypnutí

Stisknutím a podržením tlačítka po dobu 3 sekund vypnete zařízení a přejdete do pohotovostního režimu.

Opětovným stisknutím a podržením tlačítka po dobu 3 sekund se vrátíte do normálního provozu.



Světlo

Stisknutím tlačítka zapnete/vypnete vnitřní světlo LED. V pohotovostním režimu tlačítko nereaguje.



Výběr chladicí zóny

Stisknutím tlačítka zvolte horní nebo dolní zónu, pro kterou chcete nastavit teplotu. Stiskněte tlačítko jednou, obrazovka zvolené zóny začne blikat. Pomocí tlačítek nahoru a dolů upravte teplotu. Dalším stisknutím tlačítka změníte zónu a nastavíte její teplotu.



Zvýšení teploty

Stiskněte tlačítko, na displeji LED bliká nastavená teplota. Stiskněte tlačítko, každé stisknutí zvýší teplotu o 1 °C. Pokud po 5 sekundách nestisknete žádné tlačítko, blikání se zastaví a nastavená teplota se uloží. Na LED displeji se zobrazí aktuální vnitřní teplota.



Snížení teploty

Stiskněte tlačítko, na displeji LED bliká nastavená teplota. Stiskněte tlačítko, každé stisknutí sníží teplotu o 1 °C. Pokud po 5 sekundách nestisknete žádné tlačítko, blikání se zastaví a nastavená teplota se uloží. Na LED displeji se zobrazí aktuální vnitřní teplota.



Dětský zámek (kombinace tlačítek)

Uzamčení: Stisknutím a podržením obou tlačítek současně po dobu 3 sekund se ovládací panel uzamkne.

Odemčení: Stisknutím a podržením obou tlačítek současně po dobu 3 sekund se ovládací panel odemkne.



Přepínání zobrazení mezi stupni Fahrenheita / Celsia

Stisknutím tlačítka přepnete zobrazení teploty mezi stupni Fahrenheita a Celsia.



UPOZORNĚNÍ

Tovární teplota tohoto výrobku je 12 °C a odpovídající teplotní rozsah by měl být nastaven podle skutečného vína.

1. Pro horní a dolní zónu lze nastavit teplotu chlazení v rozmezí 5-20 °C. Teplota dolní zóny musí být vyšší nebo stejná jako teplota horní zóny.
2. Zvukový alarm: v případě poruchy systému se ozve zvukový alarm. Stisknutím libovolného tlačítka na ovládacím panelu jej zastavíte.
3. Porucha teplotního čidla: Pokud dojde k poruše teplotního čidla, zobrazí se tento chybový kód:
E1 pro rozpojený obvod
E2 pro zkrat.

Pokud dojde k poruše čidla teploty spodní zóny, zobrazí se následující chybové kódy:

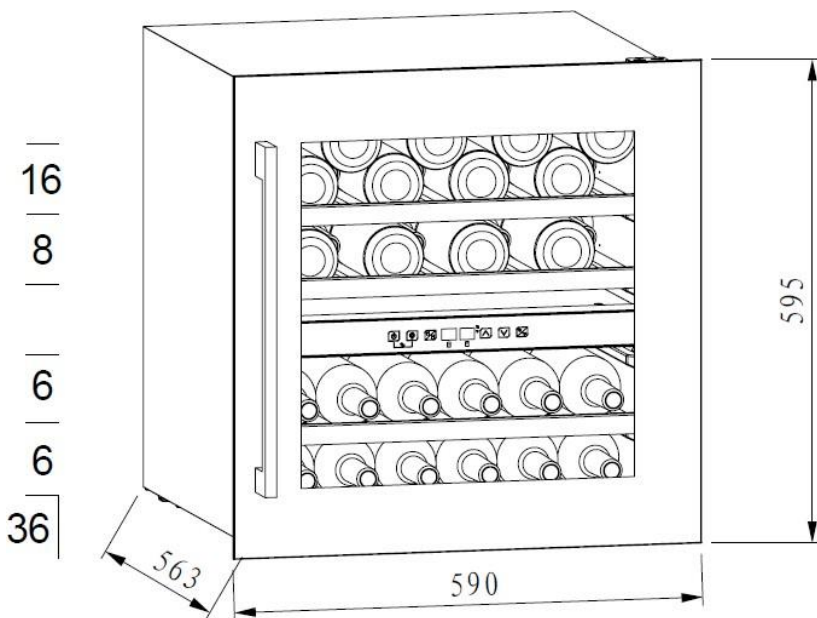
- E5 pro rozpojený obvod
- E6 pro zkrat.

Když dojde k poruše čidla odmrazování, zobrazí se následující kódy:

- E3 pro rozpojený obvod
- E4 pro zkrat.

Skladování lahví s vínem

- Spotřebič má dostatek nezávislých polic, které vám umožní snadno ukládat lahve s vínem.
- Skladovací kapacita: **36 lahví** (standardní typ lahví Bordeaux, 750 ml).



Nosnost se liší v závislosti na způsobu uložení lahví a na jejich velikosti.

- Abyste ušetřili více úložného prostoru, je možné police odstranit a lahve umístit přímo na sebe.
- Na každou polici lze umístit 1 nebo 2 řady lahví vína. Nedoporučuje se umístit na jednu polici více než 2 řady lahví.
- Každou polici lze částečně vysunout pro snadnější manipulaci s lahvemi vína.
- U základny ventilátoru je třeba se co nejvíce vyhnout policím, aby nedošlo k zablokování přívodu vzduchu a ovlivnění účinnosti chlazení.

- Před vyjmutím polic dostatečně otevřete dvířka.
- Neumísťujte police a víno na úroveň ventilátoru, abyste neblokovali přívod vzduchu a neovlivnili účinnost chlazení.
- Pokud je vinotéka delší dobu prázdná, doporučujeme ji vypnout, důkladně vyčistit a nechat otevřené dveře pro větrání.

Pro uvedení do provozu:

Vinotéka umožňuje chladit lahve a udržovat je při zvolené teplotě až do konzumace. Teplota se liší v závislosti na druhu vína. Degustační teplota červených vín:

- 11 - 12 °C: Lehká a ovocná červená vína.
- 13 - 14 °C: Beaujolais a vína s nízkým obsahem tříslovin, Banyuls a další přírodní sladká vína.
- 15 - 16 °C: Burgundsko, Rhône, Loira a červená vína střední struktury.
- 17 - 18 °C: Bordeaux a všechna červená vína s dobrou strukturou, Porto.
- 19 - 20 °C: Výjimečná a pokročilá vína.

Degustační teplota růžových vín:

- 7 - 8 °C: Jednoduché růžové šampaňské a jiná růžová šumivá vína.
- 9 - 10 °C: Lehká růžová vína, vína na zahrnutí žízně.
- 11 - 12 °C: Jemné růžové šampaňské, klasická růžová vína.
- 13 - 14 °C: klarety z Bordeaux, strukturovaná růžová vína, růžová burgundská vína.

Degustační teplota bílých vín:

- 7 - 8 °C: Jednoduché šampaňské a šumivá vína, muškáty, jednoduchá sladká vína.
- 9 - 10 °C: Alsasko pozdní sběr, sladká vína, lehká nebo kyselá suchá bílá vína.
- 11 - 12 °C: Suchá bílá vína, polosuchá bílá vína (Vouvray, Pinot gris d'Alsace), Gewurztraminer, jemné šampaňské, jemná sladká vína, ušlechtilé obiloviny.
- 13 - 14 °C: Nejlepší suchá bílá vína, žlutá vína a další vína oxidačního typu.
- 15 - 16 °C: zrající vína.

Pro ochranu přírody:

Na rozdíl od degustační teploty lze všechna vína skladovat při stejné teplotě (červená, bílá, růžová, šampaňská atd.). Tato teplota zrání je 12 °C a musí být rovnoměrná v celém sklepe, aby víno zrání až do svého vrcholu.

Protože je důležité chránit víno před přímým světlem, má tato vinotéka dveře s UV ochranou.

OPRAVA

Zařízení vydává velký hluk.	<ul style="list-style-type: none">• Výrobek udržujte ve vodorovné poloze.• Mezi spotřebičem a stěnami ponechte určitý prostor.
Uvnitř skříně je slyšet zvuk proudící kapaliny.	<ul style="list-style-type: none">• Je to normální. Tento hluk je způsoben cirkulací chladiva uvnitř.
Zařízení se nezapne.	<ul style="list-style-type: none">• Zkontrolujte, zda je správně zapojen.• Nezapomeňte ji zapnout.• Kompresor se znovu spustí 5 minut po výpadku proudu.
Kompresor pracuje nepřetržitě.	<ul style="list-style-type: none">• Pokud nedochází k chlazení, zavolejte poprodejní servis.
Dveře se nedovírají těsně.	<ul style="list-style-type: none">• Po delším používání může těsnění dveří ztuhnout a částečně se zdeformovat.• 1. Zahřejte těsnění dveří fénem nebo horkým ručníkem.• 2. Po změknutí těsnění zavřete dvířka.

Spotřebič se dostatečně nechladí.	<ul style="list-style-type: none"> • Nastavte teplotu. • Přístroj uchovávejte mimo dosah přímého slunečního záření nebo tepla. • Neotvírejte často dveře.
Uvnitř jsou nepříjemné pachy skříňě.	<ul style="list-style-type: none"> • Přítomnost plastového zápachu z nedávno zakoupených spotřebičů je normální a po určité době zmizí. • Vyčistěte prostor a několik hodin jej větrejte.
Na skleněných dveřích je kondenzace.	<ul style="list-style-type: none"> • Dveře neotvírejte často nebo na delší dobu. • Nenastavujte příliš nízkou teplotu. • Vysoká okolní teplota a vlhkost mohou způsobit kondenzaci.
Světlo nesvítí.	<ul style="list-style-type: none"> • Nejprve zkontrolujte napájení. • Pokud je světlo rozbité, zavolejte poprodejní servis prodejce.

ÚDRŽBA A ČIŠTĚNÍ

Čištění

- Před čištěním spotřebiče jej odpojte od elektrické sítě.
- Spotřebič čistěte vodou pomocí měkkého hadříku nebo houby.
- Nepoužívejte organická rozpouštědla, alkalické čisticí prostředky, vařící vodu, prací prášek, kyselé tekutiny apod.
- Prostor spotřebiče neoplachujte.

Níže uvedené výrobky poškozují povrch vinotéky:



Alkalické čisticí prostředky



Organická rozpouštědla



Kartáče



Vroucí voda

Výpadek proudu

Většinu výpadků proudu lze vyřešit v krátké době. Abyste ochránili svá vína během výpadku proudu, neotvírejte dveře. Při dlouhodobém výpadku proudu proveďte nezbytná opatření k ochraně vína.

Dlouhodobé vyřazení zařízení z provozu

Vyjměte ze spotřebiče všechny láhve, odpojte spotřebič od sítě, důkladně vyčistěte vnitřní i vnější část spotřebiče, vnější část spotřebiče a nechte dvířka otevřená. A ponechte dvířka otevřená, abyste zabránili vzniku plísní ve spotřebiči.

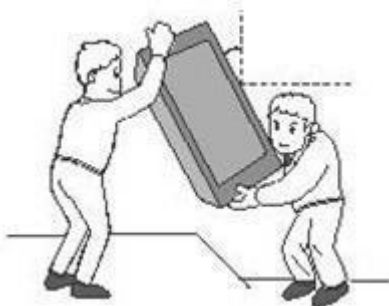


Pokud je přístroj odpojen od napájení nebo dojde k výpadku napájení, musíte před opětovným spuštěním počkat alespoň pět minut.

Přesun zařízení

- Vypněte napájení a odpojte zařízení od sítě.
- Vyjměte všechny láhve ze spotřebiče.
- Při přemísťování zařízení nenaklánějte o více než 45°.

Méně než 45 °



TECHNICKÉ VLASTNOSTI

Značka	KLUGE
Komerční označení	KCW3602B
Model	JCF-92S
Napájení	220-240V~
Elektrická energie	50Hz
Rozměry zařízení (ŠxHxV)	590 x 563 x 595 mm
Čistá hmotnost	34 KG
Chladicí plyn	R600a (25g)
Izolace	Cyklopentan

DATOVÝ LIST NAŘÍZENÍ O ENERGETICKÉM ŠTÍTKOVÁNÍ: 2019/2016 / EU

Informační list výrobku podle nařízení EU č. 2019/2016 Energetický štítek chladicích zařízení naleznete pod URL adresou nebo QR kódem uvedeným na energetickém štítku.

SCCVI602BS - URL: <https://eprel.ec.europa.eu/qr/450461>

SCCVI602BK - URL: <https://eprel.ec.europa.eu/qr/450464>

LIKVIDACE



Evropská směrnice 2012/19/EU o odpadních elektrických a elektronických zařízeních (OEEZ) vyžaduje, aby použité domácí spotřebiče nebyly vyhazovány do běžného komunálního odpadu. Použitá zařízení musí být sbírána odděleně, aby se optimalizovala míra využití a recyklace materiálů, z nichž jsou vyrobená, a snížil se dopad na lidské zdraví a životní prostředí. Na všech výrobcích je umístěn symbol přeškrtnuté popelnice, který připomíná povinnost odděleného sběru. Spotřebitelé by se měli obrátit na místní úřady nebo na svého prodejce ohledně postupu, který je třeba dodržet při odvozu zařízení.

Informace o významu značky shody **CE**

Označení CE znamená, že výrobek splňuje hlavní požadavky evropských směrnic 2014/35/EU (nízké napětí), 2014/30/EU (elektromagnetická kompatibilita), 2011/65/EU (omezení používání některých nebezpečných látek v EEZ).

VÝJIMKY ZE ZÁRUKY:

Záruka se nevztahuje na opotřebitelné části výrobku, ani na problémy nebo poškození vzniklé v důsledku:

- (1) poškození povrchu v důsledku běžného opotřebení výrobku;
- (2) vady nebo poškození způsobené stykem výrobku s potravinami nebo tekutinami a korozí způsobenou rží nebo přítomností hmyzu;
- (3) jakákoli neoprávněná událost, zneužití, nesprávné použití, úprava, demontáž nebo oprava;
- (4) jakoukoli nesprávnou údržbu, použití v rozporu s pokyny k výrobku nebo připojení k nesprávnému napětí;
- (5) jakékoli použití příslušenství, které nebylo dodáno nebo schváleno výrobcem.

Záruka zaniká, pokud je odstraněn výrobní štítek a/nebo sériové číslo výrobku.

Záruka na výrobek a náhradní díly

Podle podmínek příslušné záruky výrobce je využití zákaznického servisu bezplatné. Minimální záruční doba (záruka výrobce pro soukromé spotřebitele) v Evropském hospodářském prostoru je 2 roky podle platných záručních podmínek. Záruční podmínky nemají vliv na žádná jiná práva nebo nároky, které vám náležejí podle místních zákonů.

Podrobné informace o záruční době a záručních podmínkách ve vaší zemi získáte v zákaznickém servisu, u svého prodejce nebo na našich webových stránkách. Originální náhradní díly, které fungují v souladu s příslušnou směrnicí o ekodesignu, lze získat v zákaznickém servisu po dobu nejméně 4 let od data uvedení vašeho zařízení na trh Evropského hospodářství.

Další technické údaje o servisních střediscích a objednávkách náhradních dílů naleznete na adrese: www.klugecr.cz



Výhradní distributor značky Kluge pro Českou republiku:

ELMAX STORE, a.s.

Topolová 777/2,

735 42 Těrlícko,

Česká republika

Záruční a pozáruční servis:

tel.: +420 599 529 251

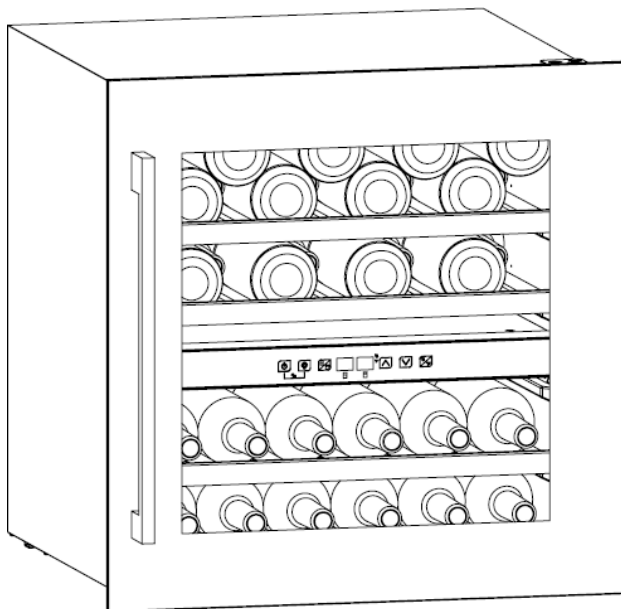
email: hlaseni.reklamaci@elmax.cz

Prodej náhradních dílů:

tel: +420 599 529 250

email: servis@elmax.cz

www.klugecr.cz



KCW3602B

VSTAVANÁ VINOTÉKA

 **kluge**[®]

Pred použitím tohto spotrebiča si pozorne prečítajte nasledujúce pokyny a uschovajte si ich pre budúce použitie.



TENTO SPOTREBIČ JE LEN NA POUŽITIE V DOMÁCNOSTI!

Pred prvým použitím si pozorne prečítajte všetky pokyny a uschovajte si ich pre budúce použitie.

BEZPEČNOSTNÉ POKYNY A VAROVANIA

Tento spotrebič sa používa na uchovávanie vína pri vhodnej teplote. Vaša bezpečnosť je pre naše podnikanie to najdôležitejšie. Pred inštaláciou a používaním spotrebiča si pozorne prečítajte tento návod. Ak máte akékoľvek pochybnosti o akýchkoľvek informáciách obsiahnutých v tomto návode, kontaktujte prosím technický servis.

Varovanie

Tento spotrebič môžu používať deti vo veku 8 rokov a staršie, ako aj osoby so zníženými fyzickými, zmyslovými a duševnými schopnosťami alebo osoby bez skúseností alebo znalostí, ak sú pod dohľadom alebo majú pokyny týkajúce sa bezpečného používania spotrebiča a rozumejú súvisiacim nebezpečenstvám.

- Deti sa so spotrebičom nesmú hrať. Čistenie a bežnú používateľskú údržbu by nemali vykonávať deti bez dozoru.
- Deti by mali byť pod dozorom, aby sa zabezpečilo, že sa so spotrebičom nebudú hrať.
- Tento spotrebič je určený len na skladovanie vín.
- Tento spotrebič je určený LEN NA POUŽITIE V DOMÁCNOSTI a nie na komerčné alebo priemyselné použitie.
- **UPOZORNENIE:** Udržujte vetracie otvory v kryte spotrebiča alebo v zabudovanej konštrukcii voľné.
- **UPOZORNENIE:** Nepoškodzujte chladiaci okruh.
- **UPOZORNENIE:** Vo vnútri priehradky na potraviny nepoužívajte elektrické spotrebiče, pokiaľ nie sú typu odporúčaného výrobcom. Uistite sa, či je spotrebič pripojený k napájaciemu zdroju podľa údajov na typovom štítku.

- Použite nezávislú uzemnenú zásuvku 10 A alebo viac, nezapájajte ju do transformátora alebo viacerých zásuviek. Uistite sa, či je zásuvka správne uzemnená a nepoškodíte napájací kábel a zástrčku.
- Pripojte zástrčku správne do elektrickej zásuvky, aby ste predišli riziku požiaru. Po umiestnení zariadenia musí byť zástrčka ľahko prístupná, aby sa dala v prípade nehody ľahko odpojiť.
- V blízkosti spotrebiča neskladujte ani nespáľujte benzín ani inú horľavú kvapalinu, aby ste predišli možnému požiaru. V priestore pre spotrebič neskladujte horľavé kvapaliny, výbušniny, alkalické a kyslé kvapaliny a mnohé iné. Neprevádzkujte iné zariadenia v priestore spotrebiča.

Bezpečnosť detí

- Nedovoľte deťom hrať sa vo vnútri spotrebiča, aby sa nezavreli. Nikdy nedovoľte deťom, aby sa pri hraní opierali o dvierka, aby spotrebič nespadol.
- Nedovoľte deťom vstupovať do priestoru kompresora alebo sa dotýkať kovových súčastí na zadnej strane spotrebiča, aby ste predišli možnému zraneniu.

Zabráňte kontaktu spotrebiča s vodou.

- Nepostrekujte spotrebič vodou a neumývajte ho poliatím alebo naplnením vodou, aby ste predišli nesprávnej izolácii a riziku úrazu elektrickým prúdom. Pozor na zamrznutie.
- Nedotýkajte sa povrchu vnútorného obloženia priestoru spotrebiča, najmä mokrými rukami, aby ste predišli zraneniu mrazom, keď je spotrebič v prevádzke. Úpravy na spotrebiči nie sú povolené.
- Nepokúšajte sa opravovať spotrebič svojpomocne, v opačnom prípade môže dôjsť k poškodeniu vášho spotrebiča. Za určitých podmienok odpojte spotrebič od elektrickej siete.
- Pred čistením a údržbou spotrebič odpojte od elektrickej siete.
- V prípade výpadku prúdu odpojte spotrebič od elektrickej siete.

Likvidácia spotrebiča

- Zlikvidujte horľavé chladivo a prchavé plyny v súlade s miestnymi predpismi pre likvidáciu spotrebiča.
- Pred likvidáciou spotrebiča demontujte dvierka, aby ste zabránili uviaznutiu detí vo vnútri.
- Odneste spotrebič do strediska na likvidáciu odpadu.

Zákaz

Nepoškodzuje napájací kábel.

- Neodpájajte spotrebič ťahaním za napájací kábel, nie za zástrčku.
- Nepripájajte spotrebič nad napájací kábel ani úmyselne nestúpajte na kábel.
- Pri premiestňovaní spotrebiča umiestnite napájací kábel na správne miesto.

Keď je napájací kábel poškodený:

- Nepoužívajte poškodený napájací kábel a nechajte ho ihneď vymeniť u výrobcu, servisného zástupcu alebo kvalifikovaného elektrikára.
- Ak je to potrebné, kvalifikovaný elektrikár predĺži napájací kábel vodičom s prierezom 0,75 mm² alebo viac.
- **UPOZORNENIE:** Aby sa predišlo akémukoľvek riziku spôsobenému nestabilitou spotrebiča, musí byť zabezpečený v súlade s pokynmi.
- V tomto spotrebiči neskladujte výbušné látky, ako sú aerosóly obsahujúce horľavé hnacie plyny.
- Deti vo veku od 3 do 8 rokov môžu naplňať a vyberať položky z chladiaceho spotrebiča.
- **UPOZORNENIE:** Na zadnú stranu spotrebiča neumiestňujte viacero zásuviek ani prenosné napájacie zdroje.
- **UPOZORNENIE:** Pri inštalácii sa uistite, či napájací kábel nie je priškripaný alebo poškodený.
- Veľmi dlhé otvorenia dvierok pravdepodobne spôsobia výrazné zvýšenie teploty v priestoroch spotrebiča.
- Pravidelne čistite prístupné povrchy a odtokové systémy.
- Tento spotrebič nie je vhodný na zmrazovanie potravín.
- LED svetlo nie je vymeniteľné.
- Výrobok obsahuje svetelný zdroj, ktorého jas je menej ako 60 luxov.

Chladivo



Nebezpečenstvo; nebezpečenstvo vzniku požiaru / horľavé materiály

Chladiacim plynom obsiahnutým v okruhu tohto spotrebiča je izobután (R 600a), málo znečisťujúci, ale horľavý plyn. Pri preprave a inštalácii spotrebiča dávajte pozor, aby ste nepoškodili žiadnu časť chladiaceho okruhu.

VAROVANIE: Pri umiestňovaní spotrebiča sa uistite, či napájací kábel nie je pricviknutý alebo poškodený.

VAROVANIE: Neumiestňujte viacnásobné prenosné základne so zásuvkami ani prenosné napájacie zdroje na zadnú stranu spotrebiča.

Polohovanie

Zariadenie inštalujte na mieste, kde okolitá teplota zodpovedá klimatickej triede uvedenej na typovom štítku zariadenia:

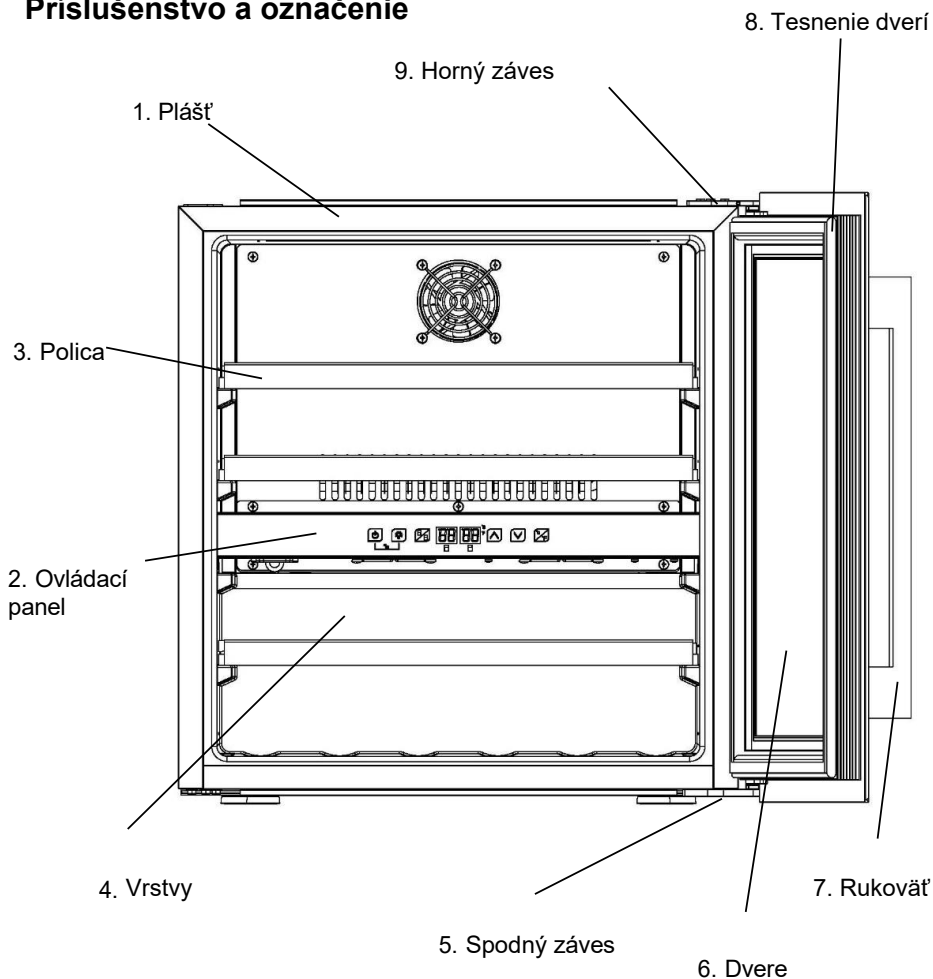
Klimatická trieda	Okolité teplota
SN	+10 °C až +32 °C
N	+ 16 °C až +32 °C
ST	+16 °C až +38 °C
T	+16 °C až +43 °C

Pre chladiace zariadenia s klimatickou triedou:

- SUBNORMÁLNE (SN): tento chladič je určený na použitie pri teplotách okolia od 10 °C do 32 °C;
- NORMAL (N): tento chladiaci prístroj je určený na používanie pri teplotách okolia od 16 °C do 32 °C;
- SUBTROPICKÉ (ST): tento chladič je určený na použitie pri teplotách okolia od 16 °C do 38 °C;
- TROPICAL (T): tento chladič je určený na použitie pri teplotách okolia od 16 °C do 43 °C;

POPIS SPOTREBIČA

Príslušenstvo a označenie



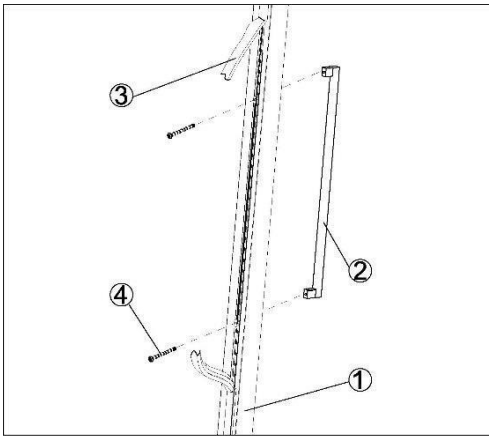
Poznámka: polička, rám dverí, rukoväť a iné príslušenstvo sa môžu líšiť od modelu k modelu a majú rôzne konfigurácie. Všetky fotografie v tejto príručke slúžia len ako referenčné. Zariadenie, ktoré si zakúpite, sa môže líšiť od tu uvedeného zariadenia. Pozrite sa na skutočný výrobok.

INŠTALÁCIA RUKOVÄTE A OBOJSTRANNOSŤ DVIEROK VINOTÉKY

1. Inštalácia rukoväte na rám dverí vinotéky.

Rukoväť a montážne skrutky sa dodávajú v samostatnom balení.

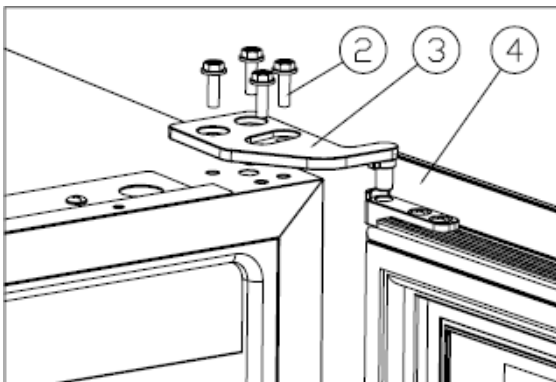
- ① Ztiahnutím za tesnenie dverí sa odhalia dva malé otvory vo vnútornej strane rámu dverí.
- ② Vložte rukoväť do otvorov a zaistíte ju skrutkami na vnútornej strane
- ③ Uťahnite skrutky skrutkovačom
- ④ Odtiahnite tesnenie dverí, aby ste zakryli skrutky



2. Zmena smeru otvárania dverí vinotéky.

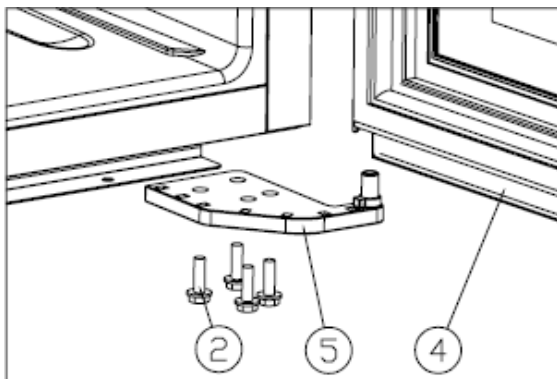
Naša vinotéka sa dodáva s dvierkami otváranými zľava doprava.

Zmena smeru otvárania:



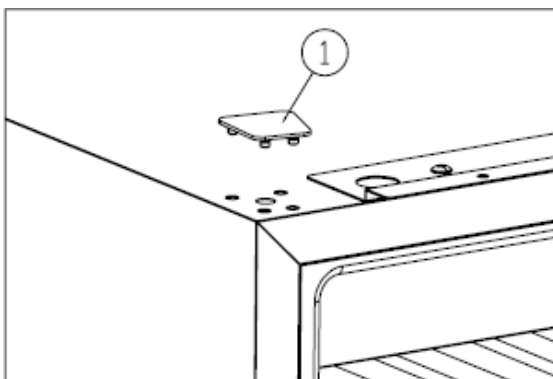
Obrázok 1

- Otvorte dvere o 90 stupňov a pevne ich podržte.
- Uvoľnite skrutku pravého horného závesu [obrázok 1].



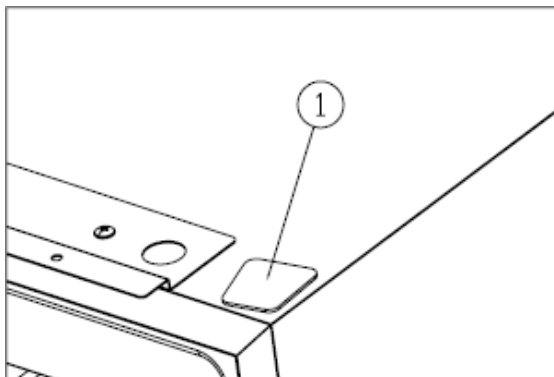
Obrázok 2

- Uvoľnite skrutky ②, odstráňte pravý spodný záves ⑤ dvierok.[Obrázok 2].



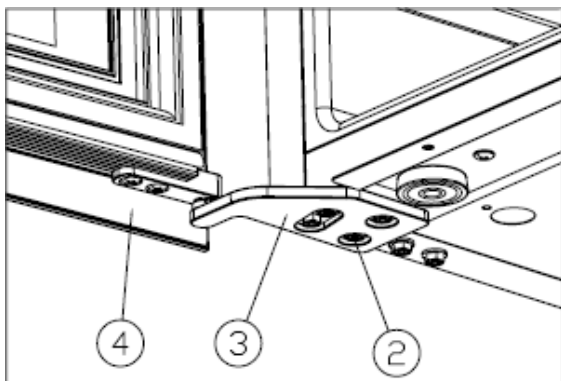
Obrázok 3

- Odstráňte tesniaci kryt ① [Obrázok 3]



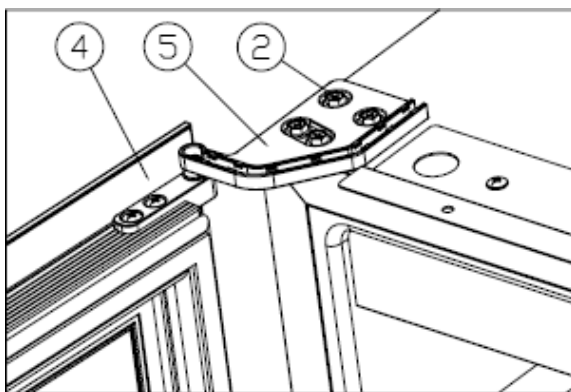
Obrázok 4

- Nainštalujte kryt ① na opačnú stranu [Obrázok 4]



Obrázok 5

- Namontujte pravý spodný záves (3) a utiahnite skrutky. [Obrázok 5]



Obrázok 6

- Otočte dvere (4) o 180 stupňov a vložte pravý horný záves (5), utiahnite skrutky. [Obrázok 6]

Otočenie dverí je dokončené.

INŠTALÁCIA A POUŽÍVANIE



Pri premiestňovaní zariadenia nenakláňajte zariadenie o viac ako 45°, aby ste ho mohli nastaviť na mieste.



Spotrebič musí byť umiestnený na rovnom, suchom povrchu alebo na nehorľavom povrchu; ako nárazník nepoužívajte baliacu penu.



Zariadenie neumiestňujte na vlhké miesto.



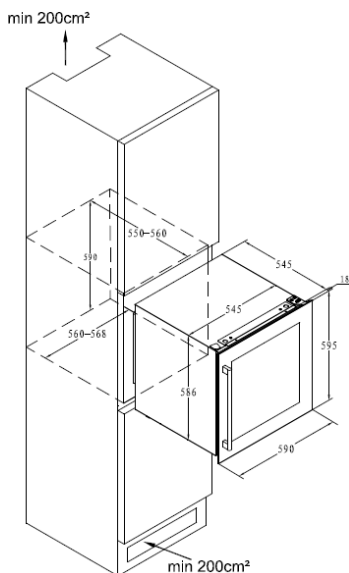
Zariadenie nepoužívajte na extrémne chladnom mieste.



Zariadenie nepoužívajte vonku za slnečného alebo daždivého počasia.

Zariadenie je určené na zabudovanie do výklenku nábytku.

Schéma inštalácie:



Pred vloženíím fliaš s vínom do dávkovača počkajte približne hodinu, kým sa spotrebič vo vnútri vychladí na správnu teplotu

Pred prvým použitím

1. Vyčistite priehradku

Pred zapnutím spotrebiča si prečítajte kapitolu "Údržba a čistenie".

2. Nechajte zariadenie na pokoji

Pred zapnutím spotrebiča ho položte na rovný a suchý povrch aspoň na 30 minút.

3. Zapnite

Spotrebič začne fungovať a jeho vnútro by malo vychladnúť približne po 1 hodine, inak je potrebné skontrolovať elektrické pripojenie.

Ovládací panel



Keď je ovládací panel zablokovaný, tlačidlá nereagujú. Najprv musíte panel odomknúť.



Vypnutie

Stlačením a podržaním tlačidla na 3 sekundy vypnete zariadenie a prejdete do pohotovostného režimu.

Opätovným stlačením a podržaním tlačidla na 3 sekundy sa vrátite späť do normálnej prevádzky.



Svetlo

Stlačením tlačidla zapnete/vypnete vnútorné LED osvetlenie. V pohotovostnom režime tlačidlo nereaguje.



Výber chladiacej zóny

Stlačením tlačidla vyberte hornú alebo dolnú zónu, pre ktorú chcete nastaviť teplota. Stlačte tlačidlo raz, obrazovka vybranej zóny bude blikať. Pomocou tlačidiel nahor a nadol nastavte teplotu. Opätovným stlačením tlačidla zmeníte zónu a nastavíte jej teplotu.



Zvýšenie teploty

Stlačte tlačidlo, na LED displeji bliká nastavená teplota. Stlačte tlačidlo, každé stlačenie zvýši teplotu o 1 °C. Ak po 5 sekundách nestlačíte žiadne tlačidlo, blikanie sa zastaví a nastavená teplota sa uloží. Na LED displeji sa zobrazuje aktuálna vnútorná teplota.



Zníženie teploty

Stlačte tlačidlo, na LED displeji bliká nastavená teplota. Stlačte tlačidlo, každé stlačenie zníži teplotu o 1 °C. Ak po 5 sekundách nestlačíte žiadne tlačidlo, blikanie sa zastaví a nastavená teplota sa uloží. Na displeji LED sa zobrazí aktuálna vnútorná teplota.



Detská zámka (kombinácia tlačidiel)

Zamknutie: Stlačte a podržte obe tlačidlá súčasne po dobu 3 sekúnd a ovládací panel sa zablokuje.

Odomknutie: súčasným stlačením a podržaním oboch tlačidiel na 3 sekundy odomknete ovládací panel.



Prepínanie zobrazenia medzi stupňami Fahrenheita/Celzia

Stlačením tlačidla prepnete zobrazenie teploty medzi stupňami Fahrenheita a Celzia.



UPOZORNENIE

Továrenská teplota tohto výrobku je 12 °C a príslušný teplotný rozsah by sa mal nastaviť podľa skutočného vína.

1. Pre hornú a dolnú zónu je možné nastaviť teplotu chladenia v rozmedzí 5-20 °C. Teplota spodnej zóny musí byť vyššia alebo rovnaká ako teplota hornej zóny.
2. Zvukový alarm: v prípade poruchy systému sa spustí zvukový alarm. Stlačením ľubovoľného tlačidla na ovládacom paneli ho zastavíte.
3. Porucha snímača teploty: V prípade poruchy snímača teploty, zobrazí sa kód chyby.

E1 pre odpojený obvod
E2 pre skrat.

Ak zlyhá snímač teploty dolnej zóny, zobrazí sa nasledujúci chybový kód:

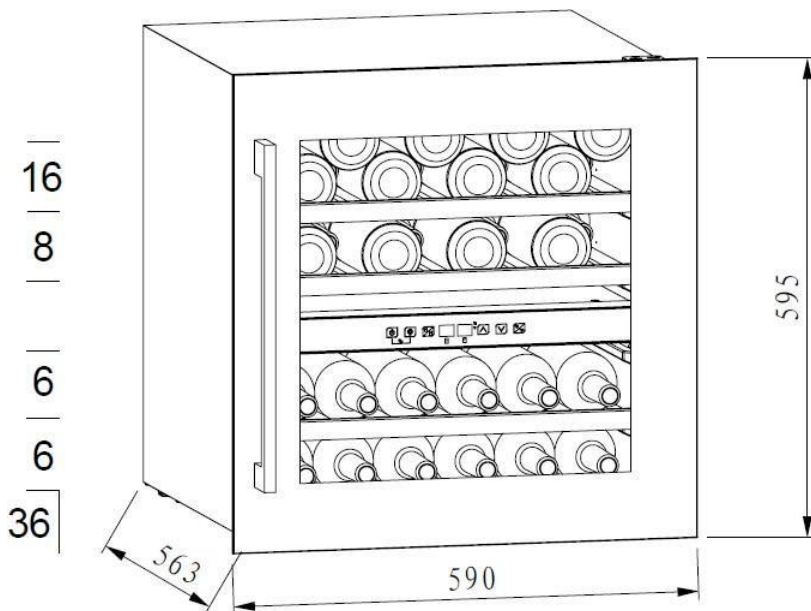
E5 pre odpojený obvod
E6 pre skrat.

Pri poruche snímača odmrazovania sa zobrazia nasledujúce kódy políc:

E3 pre odpojený obvod
E4 pre skrat.

Skladovanie fliaš s vínom

- Spotrebič má dostatok nezávislých políc, aby ste mohli ľahko na uskladnenie fliaš vína.
- Kapacita skladu: **36 fliaš** (štandardný typ fľaše Bordeaux, 750 ml).



Nosnosť sa líši v závislosti od spôsobu uloženia fliaš a ich veľkosti.

- Ak chcete ušetriť viac úložného priestoru, môžete police odstrániť a fľaše umiestniť priamo na seba.
- Každá polica môže obsahovať 1 alebo 2 rady fliaš vína. Neodporúča sa umiestniť viac ako 2 rady fliaš na jednu policu.
- Každá polica sa dá čiastočne vysunúť na jednoduchšiu manipuláciu s fľašami vína.
- Na základni ventilátora by sa mali čo najviac vyhýbať policiam, aby sa zabránilo zablokovaniu prívodu vzduchu a ovplyvneniu účinnosti chladenia.

- Pred vybratím políc dostatočne otvorte dverka.
- Neumiestňujte police a víno na úroveň ventilátora, aby ste neblokovali prívod vzduchu a neovplyvnili účinnosť chladenia.
- Ak je vinotéka dlhší čas prázdna, odporúčame ju vypnúť, dôkladne vyčistiť a nechať otvorené dvere kvôli vetraniu.

Na uvedenie do prevádzky:

Vinotéka umožňuje chladiť fľaše a udržiavať ich pri zvolenej teplote až do konzumácie. Teplota sa líši v závislosti od typu vína. Degustačná teplota pre červené vína:

- 11 - 12 °C: Ľahké a ovocné červené vína.
- 13 - 14 °C: Beaujolais a vína s nízkym obsahom trieslovín, Banyuls a iné prírodné sladké vína.
- 15 - 16 °C: Burgundsko, Rhôna, Loira a červené vína strednej štruktúry.
- 17 - 18 °C: Bordeaux a všetky červené vína s dobrou štruktúrou, Porto.
- 19 - 20 °C: Výnimočné a pokročilé vína.

Degustačná teplota ružových vín:

- 7 - 8 °C: Jednoduché ružové šampanské a iné ružové šumivé vína.
- 9 - 10 °C: Ľahké ružové vína, vína na uhasenie smädu.
- 11 - 12 °C: Jemné ružové šampanské, klasické ružové vína.
- 13 - 14 °C: bordeauxské klarety, štruktúrované ružové vína, ružové burgundské vína.

Degustačná teplota bielych vín:

- 7 - 8 °C: Jednoduché šampanské a šumivé vína, muškáty, jednoduché sladké vína.
- 9 - 10 °C: Alsaské neskoré zbery, sladké vína, ľahké alebo kyslé suché biele vína.
- 11 - 12 °C: Suché biele vína, polosuché biele vína (Vouvray, Pinot gris d'Alsace), Gewurztraminer, jemné šampanské, jemné sladké vína, ušľachtilé obilniny.
- 13 - 14 °C: Najlepšie suché biele vína, žlté vína a iné vína oxidačného typu.
- 15 - 16 °C: vyzreté vína.

Na ochranu prírody:

Na rozdiel od degustačnej teploty sa všetky vína môžu skladovať pri rovnakej teplote (červené, biele, ružové, šampanské atď.). Táto teplota zrenia je 12

°C a musí byť rovnomerná v celej pivnici, aby víno mohlo dozrievať až do vrchol.

Keďže je dôležité chrániť víno pred priamym svetlom, táto vinotéka má dverka s UV ochranou.

SPRÁVA

Zariadenie vydáva veľký Hluk.	<ul style="list-style-type: none">• Udržujte výrobok vo vodorovnej polohe pozícia.• Medzi spotrebičom a stenami nechajte určitý priestor.
Vo vnútri skrine môžete počuť zvuk tečúcej kvapaliny.	<ul style="list-style-type: none">• Je to normálne. Tento hluk je spôsobené cirkuláciou chladiva vo vnútri.
Zariadenie sa nezapne.	<ul style="list-style-type: none">• Skontrolujte, či je správne pripojený.• Nezabudnite ho zapnúť.• Kompresor sa znovu spustí 5 minút po výpadku napájania.
Kompresor pracuje nepretržite.	<ul style="list-style-type: none">• Ak nedochádza k chladeniu, zavolajte popredajný servis.
Dvere sa nezatvárajú tesne.	<ul style="list-style-type: none">• Po dlhšom používaní môže tesnenie dverí stuhnúť a čiastočne sa zdeformovať.• 1. Zahrejte tesnenie dverí fénom alebo horúcim uterákom.• 2. Po zmäknutí tesnenia zatvorte dvere.

Spotrebič sa dostatočne nechladí.	<ul style="list-style-type: none"> • Nastavte teplotu. • Zariadenie uchovávajte mimo dosahu priameho slnečného svetla alebo tepla. • Neotvárajte dvere často.
Vnútri sú nepríjemné pachy zo skrine.	<ul style="list-style-type: none"> • Prítomnosť plastového zápachu z nedávno zakúpených spotrebičov je normálna a po určitom čase zmizne. • Vyčistite oblasť a niekoľko hodín ju vetrajte.
Na sklenených dverách je kondenzácia.	<ul style="list-style-type: none"> • Dvere neotvárajte často alebo na dlhší čas. • Nenastavujte príliš nízku teplotu. • Vysoká okolitá teplota a vlhkosť môžu spôsobiť kondenzáciu.
Svetlo nesvieti.	<ul style="list-style-type: none"> • Najprv skontrolujte napájanie. • Ak je kontrolka nefunkčná, zavolajte popredajný servis predajcu.

ÚDRŽBA A ČISTENIE

Čistenie

- Pred čistením spotrebiča ho odpojte od elektrickej siete.
- Spotrebič čistíte vodou pomocou mäkkej handričky alebo špongie.
- Nepoužívajte organické rozpúšťadlá, alkalické čistiace prostriedky, vriacu vodu, oračí prášok, kyslé kvapaliny atď.
- Priestor spotrebiča neoplachujte.

Nižšie uvedené výrobky poškadzujú povrch vinotéky:



Alkalické čistiace prostriedky



Organické rozpúšťadlá



Kefa



Vriaca voda

Výpadok prúdu

Väčšinu výpadkov elektrickej energie možno vyriešiť v krátkom čase. Ak chcete chrániť svoje vína počas výpadku prúdu, neotvárajte dvere. Počas dlhšieho výpadku prúdu prijmite potrebné opatrenia na ochranu svojho vína.

Dlhodobé vyradenie zariadenia z prevádzky

Zo spotrebiča vyberte všetky fľaše, odpojte spotrebič od elektrickej siete, dôkladne vyčistite vnútro a vonkajšok spotrebiča, vonkajšiu časť spotrebiča a nechajte otvorené dvierka. A nechajte dvierka otvorené, aby ste zabránili vzniku plesní v spotrebiči.

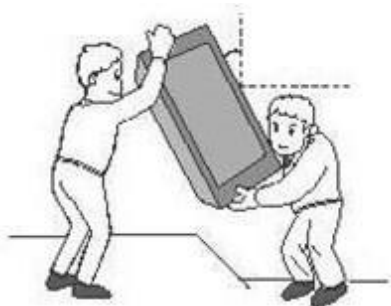


Ak je jednotka odpojená od zdroja napájania alebo dôjde k výpadku napájania, pred opätovným spustením musíte počkať aspoň päť minút.

Presúvanie zariadení

- Vypnite napájanie a odpojte zariadenie od elektrickej siete.
- Zo spotrebiča vyberte všetky fľaše.
- Pri premiestňovaní nenakláňajte zariadenie o viac ako 45°.

Menej ako 45°



TECHNICKÉ VLASTNOSTI

Značka	KLUGE
Obchodné označenie	KCW3602B
Model	JCF-92S
Napájanie	220-240V~
Elektrina	50 Hz
Rozmery zariadenia (ŠxHxV)	590 x 563 x 595 mm
Čistá hmotnosť	34 KG
Chladiaci plyn	R600a (25g)
Izolácia	Cyklopentán

INFORMAČNÝ LIST NARIADENIA O OZNAČOVANÍ ENERGETICKÝMI ŠTÍTKAMI: 2019/2016 / EÚ

Informačný list výrobku podľa nariadenia EÚ 2019/2016 Energetický štítok pre chladiace zariadenia nájdete pod URL adresou alebo QR kódom na energetickom štítku.

SCCVI602BS - URL: <https://eprel.ec.europa.eu/qr/450461>

SCCVI602BK - URL: <https://eprel.ec.europa.eu/qr/450464>

LIKVIDÁCIA



Európska smernica 2012/19/EÚ o odpade z elektrických a elektronických zariadení (OEEZ) vyžaduje, aby sa použité domáce spotrebiče nevyhadzovali do bežného komunálneho odpadu.

Použitá zariadenia sa musia zbierať oddelene, aby sa optimalizovalo zhodnocovanie a recyklácia materiálov, z ktorých sú vyrobené, a aby sa znížil vplyv na ľudské zdravie a životné prostredie. Na všetkých výrobkoch je umiestnený symbol preškrtnutého koša, ktorý pripomína povinnosť separovaného zberu. Spotrebitelia by sa mali informovať na miestnych úradoch alebo u svojho predajcu o postupe pri odoberaní zariadenia.

Informácie o význame značky zhody **CE**

Označenie CE znamená, že výrobok spĺňa hlavné požiadavky európskych smerníc 2014/35/EÚ (nízke napätie), 2014/30/EÚ (elektromagnetická kompatibilita), 2011/65/EÚ (obmedzenie používania určitých nebezpečných látok v EEZ).

VÝNIMKY ZO ZÁRUKY:

Záruka sa nevzťahuje na opotrebované časti výrobku, ani na problémy alebo poškodenia spôsobené:

- (1) poškodenie povrchu spôsobené bežným opotrebovaním výrobku;
- (2) závady alebo poškodenia spôsobené kontaktom s potravinami alebo kvapalinami a koróziou spôsobenou hrdzou alebo hmyzom;
- (3) akákoľvek neoprávnená udalosť, zneužitie, zneužitie, nesprávne použitie, zmena, demontáž alebo
Oprava;
- (4) akákoľvek nesprávna údržba, používanie v rozpore s pokynmi k výrobku alebo pripojenie na nesprávne napätie;
- (5) akékoľvek použitie príslušenstva, ktoré nie je dodané alebo schválené výrobcom.

Záruka zaniká, ak sa odstráni sériové číslo a/alebo sériový štítok Výrobok.

Záruka na výrobok a náhradné diely

Podľa podmienok záruky príslušného výrobcu je zákaznícky servis bezplatný. Minimálna záručná doba (záruka výrobcu pre súkromných spotrebiteľov) v Európskom hospodárskom priestore je 2 roky podľa platných záručných podmienok. Záručné podmienky nemajú vplyv na žiadne iné práva alebo nároky, ktoré vám môžu vyplývať z miestnych zákonov.

Podrobné informácie o záručnej dobe a záručných podmienkach vo vašej krajine získate od zákazníckeho servisu, predajcu alebo na našej webovej stránke. Originálne náhradné diely, ktoré fungujú v súlade s príslušnou smernicou o ekodizajne, môžete získať v zákazníckom servise minimálne 4 roky od dátumu uvedenia vášho zariadenia na európske trhy.

Ďalšie technické informácie o servisných strediskách a objednávkach náhradných dielov nájdete na adrese: www.klugecr.cz.



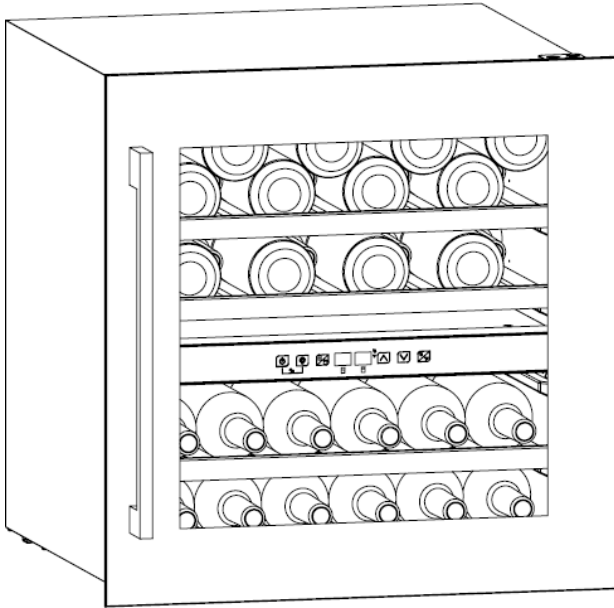
Výhradný distribútor značky KLUGE pre Slovensko:

ELEKTRO STORE SK, s.r.o.
Horná 116
022 01 Čadca
Slovenská republika

Záručný a pozáručný servis:
tel.: +421 915 473 787
email: hlaseni.reklamaci@elmax.cz

Predaj náhradných dielov:
tel: +421 915 473 787
email: servis@elmax.cz

www.kluge.sk



KCW3602B

**WINIARKA
DO ZABUDOWY**

 **kluge**[®]

Przeczytaj uważnie poniższe instrukcje przed użyciem tego urządzenia i zachowaj je na przyszłość.



TO URZĄDZENIE JEST WYŁĄCZNIE DO UŻYTKU DOMOWEGO!

Przed pierwszym użyciem przeczytaj uważnie wszystkie instrukcje i zachowaj je na przyszłość.

INSTRUKCJE BEZPIECZEŃSTWA I OSTRZEŻENIA

To urządzenie służy do utrzymywania wina w odpowiedniej temperaturze. Twoje bezpieczeństwo jest najważniejsze dla naszej firmy. Prosimy o uważne przeczytanie niniejszej instrukcji przed instalacją i użytkowaniem urządzenia. W przypadku jakichkolwiek wątpliwości co do jakichkolwiek informacji zawartych w niniejszej instrukcji prosimy o kontakt z serwisem technicznym.

Alert

To urządzenie może być używane przez dzieci w wieku 8 lat i starsze, a także przez osoby o ograniczonych zdolnościach fizycznych, sensorycznych lub umysłowych lub bez doświadczenia lub wiedzy, jeśli są one nadzorowane lub poinstruowane w zakresie bezpiecznego użytkowania urządzenia i zrozumieć związane z tym zagrożenia.

- Dzieci nie mogą bawić się urządzeniem. Czyszczenie i normalna konserwacja użytkownika nie powinny być wykonywane przez dzieci bez nadzoru.
- Dzieci powinny być nadzorowane, aby upewnić się, że nie bawią się urządzeniem.
- To urządzenie jest przeznaczone wyłącznie do przechowywania wina.
- To urządzenie jest przeznaczone **WYŁĄCZNIE DO UŻYTKU DOMOWEGO**, a nie do użytku komercyjnego lub przemysłowego.
- **OSTRZEŻENIE:** Otwory wentylacyjne w pokrywie urządzenia lub w zabudowanej konstrukcji powinny być wolne.
- **OSTRZEŻENIE:** Nie uszkadzaj obwodu chłodzącego.
- **OSTRZEŻENIE:** Nie używaj urządzeń elektrycznych wewnątrz komory na żywność, chyba że są to urządzenia zalecane przez producenta. Upewnij się, że urządzenie jest podłączone do źródła zasilania zgodnie z danymi na tabliczce znamionowej.

- Użyj niezależnego gniazdka z uziemieniem 10 A lub więcej, nie podłączaj do transformatora lub wielu gniazd. Upewnij się, że gniazdko jest prawidłowo uziemione i nie uszkadza przewodu zasilającego i wtyczki.
- Podłącz prawidłowo wtyczkę do gniazdka elektrycznego, aby uniknąć ryzyka pożaru. Po umieszczeniu urządzenia wtyczka musi być łatwo dostępna, aby w razie wypadku można ją było łatwo odłączyć.
- Nie przechowuj ani nie spalaj benzyny ani innych łatwopalnych cieczy w pobliżu urządzenia, aby zapobiec możliwemu pożarowi. W komorze urządzenia nie należy przechowywać płynów łatwopalnych, materiałów wybuchowych, płynów zasadowych i kwaśnych oraz wielu innych. Nie używać innych urządzeń w komorze urządzenia.

Bezpieczeństwo dzieci

- Nie pozwalaj dzieciom bawić się wewnątrz urządzenia, aby zapobiec jego zamknięciu. Nigdy nie pozwalaj dzieciom opierać się o drzwi podczas zabawy, aby zapobiec upadkowi urządzenia.
- Nie pozwalaj dzieciom wchodzić do komory kompresora lub dotykać metalowych części z tyłu urządzenia, aby uniknąć możliwych obrażeń.

Unikaj kontaktu urządzenia z wodą.

- Nie spryskuj urządzenia wodą ani nie myj go przez polewanie lub napełnianie wodą, aby uniknąć niewłaściwej izolacji i ryzyka porażenia prądem. Uważaj na zamrażanie.
- Nie dotykaj wewnętrznej powierzchni komory urządzenia, zwłaszcza mokrymi rękami, aby uniknąć odmrożeń podczas pracy urządzenia. Niedozwolone są modyfikacje urządzenia.
- Nie próbuj samodzielnie naprawiać urządzenia, w przeciwnym razie urządzenie może ulec uszkodzeniu. W pewnych warunkach odłączyć urządzenie od sieci.
- Odłącz urządzenie od sieci przed czyszczeniem i konserwacją.
- W przypadku awarii zasilania, odłączyć urządzenie od sieci.

Utylizacja urządzenia

- Utylizować łatwopalny czynnik chłodniczy i lotne gazy zgodnie z lokalnymi przepisami dotyczącymi utylizacji urządzenia.
- Przed wyrzuceniem urządzenia zdejmij drzwi, aby zapobiec uwięzieniu dzieci w środku.
- Zanieś urządzenie do punktu utylizacji odpadów.

Zakaz

Nie uszkadzaj przewodu zasilającego.

- Nie odłączaj urządzenia, ciągnąc za przewód zasilający, a nie za wtyczkę.
- Nie podłączaj urządzenia nad przewodem zasilającym ani nie nadepnij celowo na przewód.
- Przenosząc urządzenie, umieść kabel zasilający we właściwym miejscu.

Gdy przewód zasilający jest uszkodzony:

- Nie używaj uszkodzonego przewodu zasilającego i zleć jego natychmiastową wymianę producentowi, przedstawicielowi serwisu lub wykwalifikowanemu elektrykowi.
- W razie potrzeby wykwalifikowany elektryk przedłuży kabel zasilający przewodem o przekroju 0,75 mm² lub większym.
- **OSTRZEŻENIE:** Aby uniknąć wszelkiego ryzyka spowodowanego niestabilnością urządzenia, należy je zabezpieczyć zgodnie z instrukcją.
- Nie przechowuj w tym urządzeniu substancji wybuchowych, takich jak aerozole zawierające palne propelenty.
Dzieci w wieku od 3 do 8 lat mogą napełniać i wyjmować przedmioty z chłodziarki.
- **OSTRZEŻENIE:** Nie umieszczaj wielu gniazdek ani przenośnych zasilaczy z tyłu urządzenia.
- **OSTRZEŻENIE:** Podczas instalacji upewnij się, że przewód zasilający nie jest ściśnięty ani uszkodzony.
- Bardzo długie otwieranie drzwi prawdopodobnie spowoduje znaczny wzrost temperatury wewnątrz urządzenia.
- Regularnie czyść dostępne powierzchnie i systemy odwadniające.
- To urządzenie nie nadaje się do zamrażania żywności.
- Lampka LED nie jest wymienna.
- Produkt zawiera źródło światła o jasności poniżej 60 luksów.

Czynnik chłodniczy



Niebezpieczeństwo; zagrożenie pożarowe / materiały łatwopalne

Gazem chłodniczym znajdującym się w obiegu tego urządzenia jest izobutan (R 600a), gaz o niskiej emisji zanieczyszczeń, ale łatwopalny. Podczas transportu i montażu urządzenia należy uważać, aby nie uszkodzić żadnej części obiegu chłodniczego.

OSTRZEŻENIE: Podczas umieszczania urządzenia należy upewnić się, że przewód zasilający nie jest ściśnięta ani uszkodzona.

OSTRZEŻENIE: Nie należy umieszczać wielu przenośnych podstaw z gniazdami lub przenośnych zasilaczy z tyłu urządzenia.

Pozycjonowanie

Zainstaluj urządzenie w miejscu, gdzie temperatura otoczenia wynosi klasa klimatyczna podana na tabliczce znamionowej urządzenia:

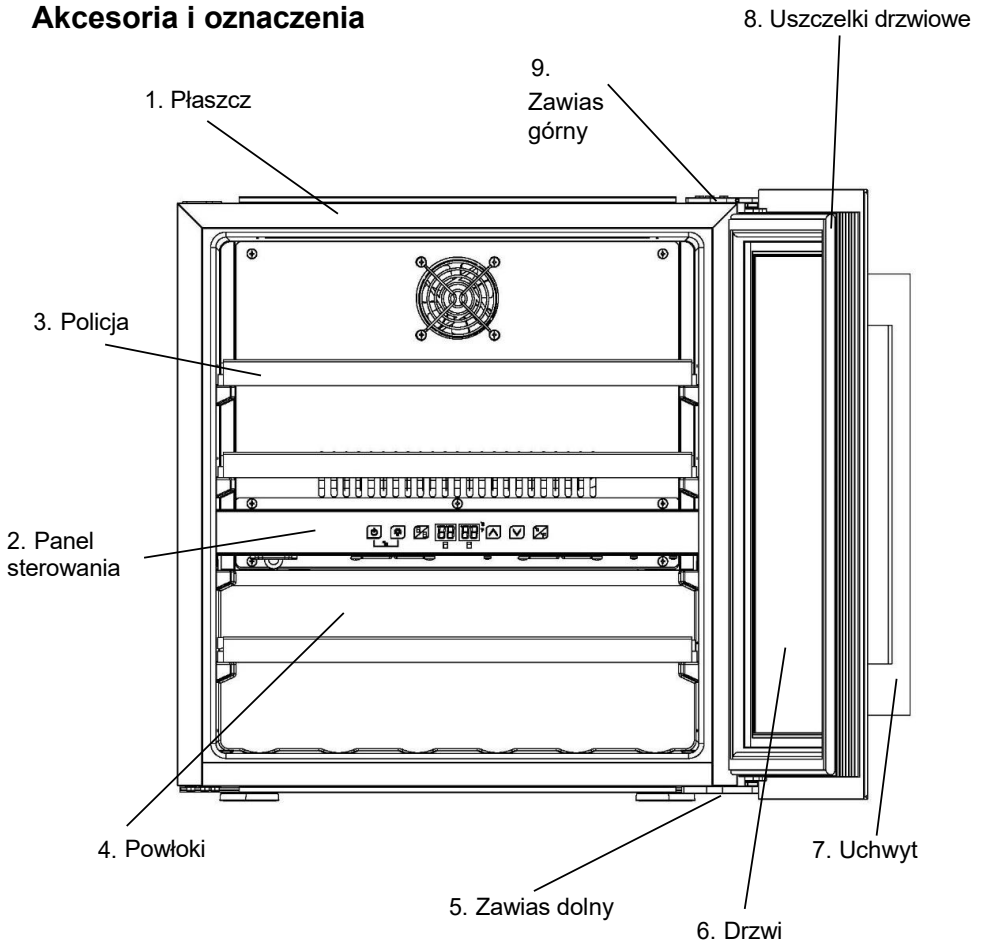
Klasa klimatyczna	Temperatura otoczenia
SN	+10 °C do +32 °C
N	+ 16 °C do +32 °C
ST	+16 °C do +38 °C
T	+16 °C do +43 °C

Do urządzeń chłodniczych z klasą klimatyczną:

- SUBNORMALNY (SN): ten agregat chłodniczy jest przeznaczony do pracy w temperaturze otoczenia od 10 °C do 32 °C;
- NORMALNA (N): ten agregat chłodniczy jest przeznaczony do pracy w temperaturze otoczenia od 16 °C do 32 °C;
- SUBTROPICAL (ST): ten agregat chłodniczy jest przeznaczony do pracy w temperaturze otoczenia od 16 °C do 38 °C;
- TROPICAL (T): ten agregat chłodniczy jest przeznaczony do pracy w temperaturze otoczenia od 16 °C do 43 °C;

OPIS URZĄDZENIA

Akcesoria i oznaczenia



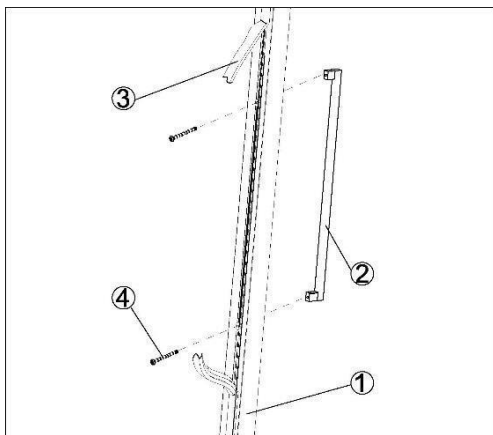
Uwaga: półka, rama drzwi, uchwyt i inne akcesoria mogą się różnić w zależności od modelu i mają różne konfiguracje. Wszystkie zdjęcia w tej instrukcji mają charakter poglądowy. Zakupiony sprzęt może się różnić od przedstawionego tutaj. Zobacz rzeczywisty produkt.

MONTAŻ UCHWYTU I ODWRACANIE DRZWI WINIARKI

1. Montaż uchwyty na ramie drzwi winiarki.

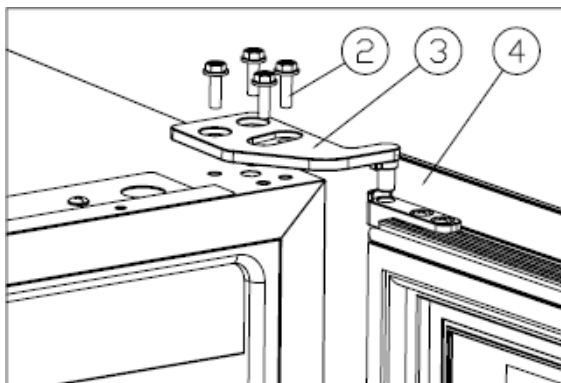
Uchwyty i śruby montażowe dostarczane są w osobnym opakowaniu.

- ① Lekkie pociągnięcie za uszczelkę ujawnia dwa małe otwory we wnętrzu ramy drzwiowej.
- ② Włożyć uchwyt w otwory i zabezpieczyć śrubami od wewnątrz
- ③ Dokręcić śruby za pomocą śrubokręta
- ④ Odciągnij uszczelkę drzwi, aby zakryć śruby



2. Zmiana kierunku otwierania drzwi do winiarki.

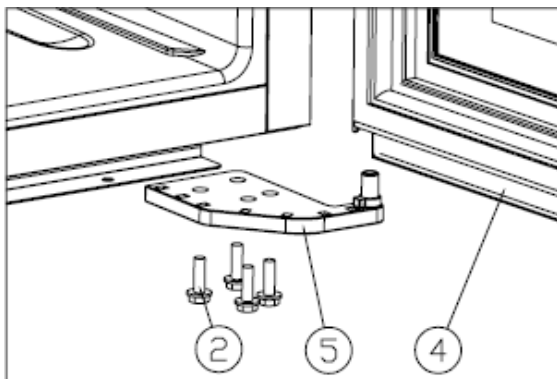
Winiarka jest dostarczana z drzwiami otwieranymi od lewej do prawej. Aby zmienić kierunek otwierania:



Rysunek 1

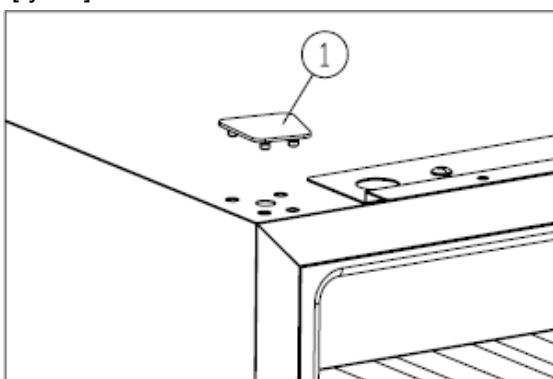
- Otwórz drzwi o 90 stopni i mocno je przytrzymaj.
- Poluzuj śrubę prawego górnego zawiasu [rys. 1].

②



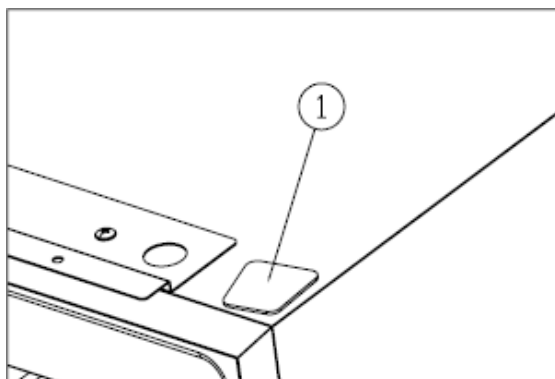
Rysunek 2

- Poluzuj śruby ②, zdejmij prawe dolne drzwiczki zawiasowe. [rys. 2].



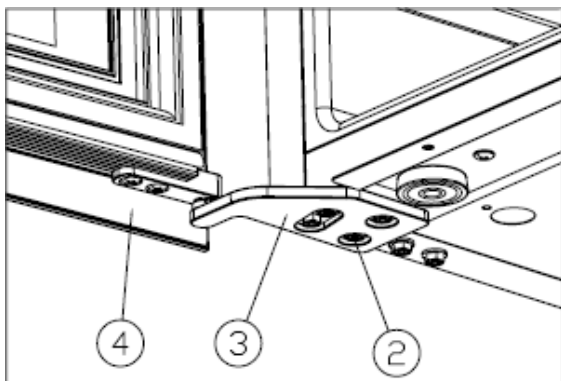
Rysunek 3

- Zdejmij pokrywę uszczelniającą ①.



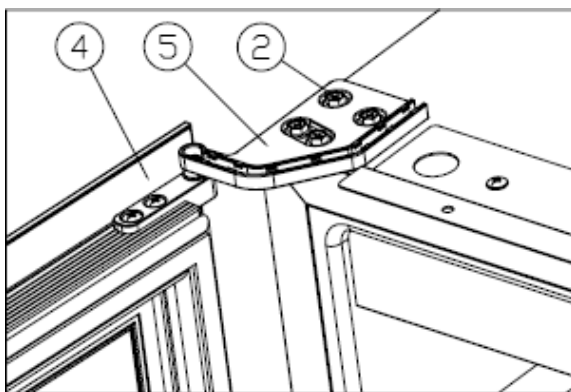
Rysunek 4

- Zainstaluj pokrywę po przeciwnej stronie ①. [Rysunek 4].



Rysunek 5

- Zainstaluj prawy dolny zawias, dokręcając śruby. [Rysunek 5]. ③



Rysunek 6

- Obróć drzwi ④ o 180 stopni i włóż prawy górny zawias ⑤, dokręć śruby. [Rysunek 6].

Obracanie drzwi jest zakończone.

INSTALACJA I UŻYTKOWANIE



Podczas przenoszenia urządzenia nie należy przechylać go o więcej niż 45°, aby ustawić je na miejscu.



Urządzenie musi być umieszczone na płaskiej, suchej powierzchni lub na powierzchni niepalnej; nie należy używać pianki do pakowania jako odbojnika.



Nie należy umieszczać urządzenia w wilgotnym miejscu.



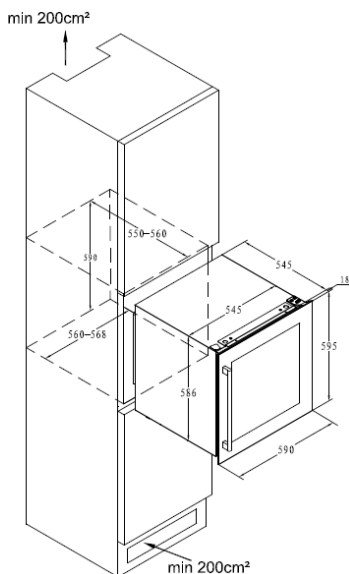
Nie należy używać urządzenia w wyjątkowo zimnym miejscu.



Nie należy używać urządzenia na zewnątrz przy słonecznej lub deszczowej pogodzie.

Urządzenie przeznaczone jest do zabudowy we wnęce meblowej.

Schemat instalacji:



Przed włożeniem butelek z winem do urządzenia należy odczekać około godziny, aby urządzenie ochłodziło się.

Przed pierwszym użyciem

1. Oczyszczyć komorę

Przed włączeniem urządzenia przeczytać rozdział "Konserwacja i czyszczenie".

2. Zostaw urządzenie w spokoju

Przed włączeniem urządzenia należy umieścić je na płaskiej, suchej powierzchni na co najmniej 30 minut.

3. Włącz

Urządzenie zacznie pracować, a wewnątrz powinno ostygnąć po około 1 godzinie, w przeciwnym razie należy sprawdzić połączenie elektryczne.

Panel sterowania



Gdy panel sterowania jest zablokowany, przyciski nie reagują. Musisz najpierw odblokować.



Wyłączenie

Naciśnij i przytrzymaj przycisk przez 3 sekundy, aby wyłączyć urządzenie i przejść do trybu czuwania.

Naciśnij i przytrzymaj przycisk ponownie przez 3 sekundy, aby powrócić do normalnego działania.



Światło

Naciśnij przycisk, aby włączyć/wyłączyć wewnętrzne światło LED. W trybie czuwania przycisk nie reaguje.



Wybór strefy chłodzenia

Naciśnij przycisk, aby wybrać górną lub dolną strefę, dla której chcesz ustawić temperaturę. Naciśnij raz przycisk, ekran wybranej strefy będzie migał. Użyj przycisków góra i dół, aby dostosować temperaturę. Naciśnij ponownie przycisk, aby zmienić strefę i dostosować jej temperaturę.



Podniesienie temperatury

Nacisnąć przycisk, na wyświetlaczu LED miga ustawiona temperatura. Nacisnąć przycisk, każde naciśnięcie zwiększa temperaturę o 1 °C. Jeśli po 5 sekundach nie zostanie naciśnięty żaden przycisk, miganie ustaje i ustawiona temperatura zostaje zapamiętana. Wyświetlacz LED pokazuje aktualną temperaturę wewnętrzną.



Obniżenie temperatury

Nacisnąć przycisk, na wyświetlaczu LED miga ustawiona temperatura. Naciśnij przycisk, każde naciśnięcie obniży temperaturę o 1°C. Jeśli po 5 sekundach nie zostanie naciśnięty żaden przycisk, miganie ustaje i ustawiona temperatura zostaje zapisana. Na wyświetlaczu LED pojawi się aktualna temperatura wewnętrzną.



Blokada dla dzieci (kombinacja przycisków)

Blokada: Naciśnij i przytrzymaj oba przyciski jednocześnie przez 3 sekundy. sekund, panel sterowania zostanie zablokowany.

Odblokowanie: naciśnij i przytrzymaj oba przyciski jednocześnie przez 3 sekundy, aby odblokować panel sterowania.



Przełączanie wyświetlacza pomiędzy Fahrenheitem/Celsjuszem

Naciśnij przycisk, aby przełączyć wyświetlanie temperatury pomiędzy Fahrenheitem a Celsjuszem.



UWAGA

Temperatura fabryczna tego produktu wynosi 12°C, a odpowiedni zakres temperatur powinien być ustawiony zgodnie z rzeczywistym winem.

1. Dla górnej i dolnej strefy można ustawić temperaturę chłodzenia w zakresie 5-20 °C. Temperatura dolnej strefy musi być wyższa lub taka sama jak temperatura górnej strefy.
2. Alarm dźwiękowy: w przypadku awarii systemu włączy się alarm dźwiękowy. Naciśnij dowolny przycisk na panelu sterowania, aby go zatrzymać.
3. Awaria czujnika temperatury: W przypadku awarii czujnika temperatury, wyświetlany jest kod błędu.

E1 dla rozłączonego obwodu

E2 dla zwarcia.

Jeśli czujnik temperatury strefy dolnej ulegnie awarii, zostanie wyświetlony następujący kod błędu:

E5 dla rozłączonego obwodu

E6 dla zwarcia.

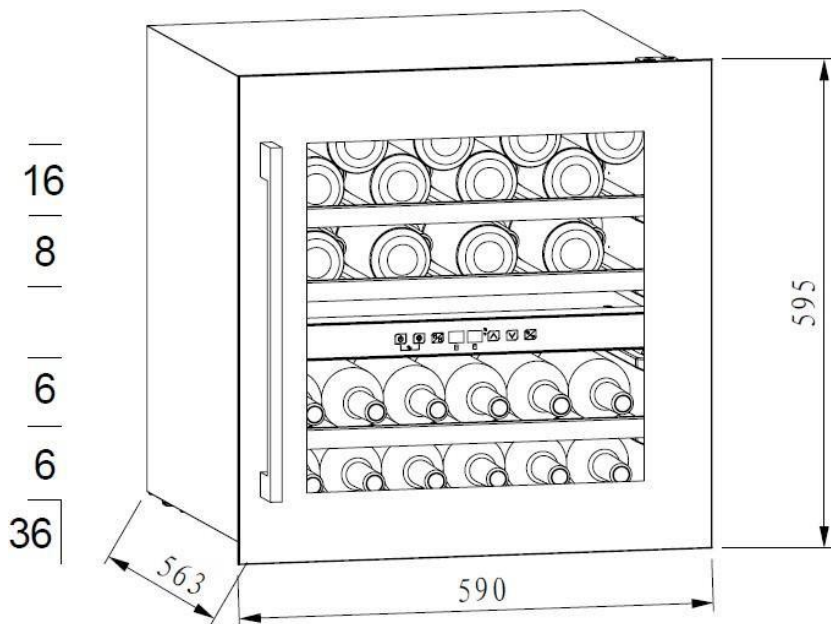
W przypadku awarii czujnika odszraniania wyświetlane są następujące kody pól:

E3 dla rozłączonego obwodu

E4 dla zwarcia.

Przechowywanie butelek z winem

- Urządzenie ma wystarczająco dużo niezależnych półek, aby umożliwić łatwe przechowywanie butelek z winem.
- Pojemność przechowywania: **36 butelek** (standardowy typ butelki Bordeaux, 750 ml).



Nośność zmienia się w zależności od sposobu przechowywania butelek i ich wielkości.

- Aby zaoszczędzić więcej miejsca do przechowywania, można usunąć półki i umieścić butelki bezpośrednio na sobie.
- Każda półka może pomieścić 1 lub 2 rzędy butelek z winem. Nie zaleca się umieszczania więcej niż 2 rzędów butelek na jednej półce.
- Każdą półkę można częściowo wysunąć, co ułatwia przenoszenie butelek z winem.
- Należy w miarę możliwości unikać półek przy podstawie wentylatora, aby nie blokować dopływu powietrza i nie wpływać na efektywność chłodzenia.

- Przed wyjęciem półek należy wystarczająco otworzyć drzwi.
- Nie należy umieszczać półek i wina na poziomie wentylatora, aby nie blokować dopływu powietrza i nie wpływać na efektywność chłodzenia.
- Jeśli piwnica na wino jest pusta przez dłuższy czas, zalecamy jej wyłączenie, dokładne wyczyszczenie i pozostawienie otwartych drzwi dla wentylacji.

Do uruchomienia:

Dozownik do wina pozwala na schłodzenie butelek i utrzymanie ich w wybranej temperaturze do momentu spożycia. Temperatura zmienia się w zależności od rodzaju wina. Temperatura degustacji dla win czerwonych:

- 11 - 12 °C: Lekkie i owocowe wina czerwone.
- 13 - 14 °C: Beaujolais i wina o niskiej zawartości garbnika, Banyuls i inne naturalne wina słodkie.
- 15 - 16 °C: Burgundia, Rodan, Loara i wina czerwone o średniej strukturze.
- 17 - 18 °C: Bordeaux i wszystkie wina czerwone o dobrej strukturze, Porto.
- 19 - 20 °C: Wina wyjątkowe i zaawansowane.

Temperatura degustacji win różowych:

- 7 - 8 °C: Prosty różowy szampan i inne różowe wina musujące.
- 9 - 10 °C: lekkie wina różowe, wina gaszące pragnienie.
- 11 - 12 °C: Szlachetny szampan różowy, klasyczne wina różowe.
- 13 - 14 °C: Bordeaux clarets, strukturalne wina różowe, różowe wina burgundzkie.

Temperatura degustacji win białych:

- 7 - 8 °C: Proste szampany i wina musujące, Muscaty, proste wina słodkie.
- 9 - 10 °C: Alzacja późny zbiór, wina słodkie, lekkie lub kwasowe wytrawne wina białe.
- 11 - 12 °C: Białe wina wytrawne, białe wina półwytrawne (Vouvray, Pinot gris d'Alsace), Gewurztraminer, szlachetne szampany, szlachetne wina słodkie, szlachetne zboża.
- 13 - 14 °C: Najlepsze białe wina wytrawne, wina żółte i inne wina typu oksydacyjnego.
- 15 - 16 °C: wina dojrzewające.

Do konserwacji:

W przeciwieństwie do temperatury degustacji, wszystkie wina mogą być przechowywane w tej samej temperaturze (czerwone, białe, różowe, szampan itp.). Temperatura dojrzewania wynosi 12 °C i musi być jednolita w całej piwnicy, aby zapewnić, że wino dojrzewa w pełni.

Ponieważ ważne jest, aby chronić wino przed bezpośrednim światłem, ta piwnica na wino ma drzwi z ochroną przed promieniowaniem UV.

KOREKTA

Urządzenie emituje duży Hałas.	<ul style="list-style-type: none">• Utrzymuj produkt w pozycji poziomej stanowisko.• Pozostaw trochę miejsca pomiędzy urządzeniem a ścianami.
Wewnątrz szafy można usłyszeć m.in. dźwięk płynącej cieczy.	<ul style="list-style-type: none">• To normalne. Ten hałas jest spowodowany cyrkulacją czynnika chłodniczego wewnątrz.
Urządzenie nie będzie się włączać.	<ul style="list-style-type: none">• Sprawdź, czy jest prawidłowo podłączony.• Nie zapomnijcie go włączyć.• Sprężarka uruchomi się ponownie po 5 minutach od zaniku zasilania.
Sprężarka pracuje w sposób ciągły.	<ul style="list-style-type: none">• Jeśli nie ma chłodzenia, wezwij serwis posprzedażowy.
Drzwi nie zamykają się szczelnie.	<ul style="list-style-type: none">• Po dłuższym użytkowaniu uszczelka drzwi może stać się sztywna i częściowo zdeformowana.• 1. podgrzać uszczelkę drzwi suszarką do włosów lub z gorącym ręcznikiem.• 2. Po zmiękczeniu uszczelki zamknąć drzwi.

Urządzenie nie chłodzi wystarczająco.	<ul style="list-style-type: none"> • Ustawić temperaturę. • Urządzenie należy trzymać z dala od bezpośredniego światła słonecznego lub ciepła. • Nie otwieraj często drzwi.
W środku są nieprzyjemne zapachy szafy.	<ul style="list-style-type: none"> • Obecność zapachu plastiku z niedawno zakupionych urządzeń jest normalna i po jakimś czasie zniknie. • Oczyszczyć teren i przewietrzyć go przez kilka godzin.
Na szklanych drzwiach jest kondensacja.	<ul style="list-style-type: none"> • Nie należy otwierać drzwi często lub przez dłuższy czas. • Nie należy ustawiać zbyt niskiej temperatury. • Wysoka temperatura i wilgotność otoczenia może powodują kondensację.
Światło nie jest włączone.	<ul style="list-style-type: none"> • W pierwszej kolejności należy sprawdzić zasilanie. • Jeśli lampka jest uszkodzona, należy wezwać serwis posprzedażowy sprzedawcy.

KONSERWACJA I CZYSZCZENIE

Czyszczenie

- Przed czyszczeniem urządzenia odłączyć je od sieci.
- Urządzenie należy czyścić wodą przy użyciu miękkiej szmatki lub gąbki.
- Nie stosować rozpuszczalników organicznych, alkalicznych środków czyszczących, wrzącej wody, proszku rakowego, kwaśnych płynów itp.
- Nie należy płukać komory urządzenia.

Wymienione poniżej produkty uszkadzają powierzchnię winiarki:



Alkaliczne
środki czyszczące



Rozpuszczalniki
organiczne



Szczotki



Wrząca
woda

Przerwa w dostawie prądu

Większość przerw w dostawie prądu można rozwiązać w krótkim czasie. Aby chronić swoje wina podczas przerwy w dostawie prądu, nie należy otwierać drzwi. Podczas długotrwałej przerwy w dostawie prądu podejmij niezbędne działania, aby chronić swoje wino.

Długoterminowe wycofanie z eksploatacji urządzeń

Usunąć wszystkie butelki z urządzenia, odłączyć urządzenie od prądu, dokładnie wyczyścić wnętrze i zewnętrzną stronę urządzenia, zewnętrzną stronę urządzenia i pozostawić otwarte drzwi. I pozostawić otwarte drzwi, aby zapobiec powstawaniu pleśni w urządzeniu.

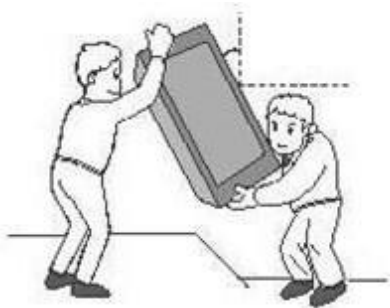


Jeśli urządzenie zostanie odłączone od zasilania lub nastąpi awaria zasilania, przed ponownym uruchomieniem należy odczekać co najmniej pięć minut.

Urządzenia do przemieszczania

- Wyłączyć zasilanie i odłączyć urządzenie od sieci.
- Wyjąć wszystkie butelki z urządzenia.
- Podczas przenoszenia urządzenia nie należy przechylać go o więcej niż 45°.

Mniej niż 45°



CHARAKTERYSTYKA TECHNICZNA

Marka	KLUGE
Oznaczenie handlowe	KCW3602B
Model	JCF-92S
Power	220-240V~
Energia elektryczna	50Hz
Wymiary urządzenia (WxDxH)	590 x 563 x 595 mm
Waga netto	34 KG
Czynnik chłodniczy - gaz	R600a (25g)
Izolacja	Cyklopentan

ARKUSZ DANYCH ROZPORZĄDZENIA W SPRAWIE ETYKIETOWANIA ENERGETYCZNEGO: 2019/2016 / UE

Karta informacyjna produktu zgodnie z rozporządzeniem UE 2019/2016 Etykieta energetyczna dla urządzeń chłodniczych znajduje się pod adresem URL lub kodem QR na etykiecie energetycznej.

SCCVI602BS - URL: <https://eprel.ec.europa.eu/qr/450461>

SCCVI602BK - URL: <https://eprel.ec.europa.eu/qr/450464>

UTYLIZACJA



Europejska dyrektywa 2012/19/UE w sprawie zużytego sprzętu elektrycznego i elektronicznego (WEEE) wymaga, aby zużyte urządzenia gospodarstwa domowego nie były wyrzucane do zwykłych odpadów komunalnych. Zużyte urządzenia należy zbierać selektywnie, aby zoptymalizować odzysk i recykling materiałów, z których zostały wykonane oraz zmniejszyć wpływ na zdrowie ludzi i środowisko. Na wszystkich produktach umieszczony jest symbol przekreślonego pojemnika, który przypomina o obowiązku selektywnej zbiórki. Konsumentów powinni skontaktować się z lokalnymi władzami lub sprzedawcą w sprawie procedury, którą należy zastosować przy odbieraniu sprzętu.

Informacja o znaczeniu znaku zgodności **CE**

Oznaczenie CE oznacza, że produkt spełnia główne wymagania dyrektyw europejskich 2014/35/EU (niskie napięcie), 2014/30/EU (kompatybilność elektromagnetyczna), 2011/65/EU (ograniczenie stosowania niektórych niebezpiecznych substancji w EEE).

WYJĄTKI OD GWARANCJI:

Gwarancja nie obejmuje zużywających się części produktu ani problemów lub uszkodzeń spowodowanych przez:

- (1) uszkodzenia powierzchni wynikające z normalnego zużycia produktu;
- (2) wad lub uszkodzeń spowodowanych kontaktem z żywnością lub płynami oraz korozją spowodowaną przez rdzę lub owady;
- (3) wszelkie nieautoryzowane zdarzenia, niewłaściwe użycie, nadużycia, niewłaściwe zastosowanie, zmiany, demontaż lub Korekta;
- (4) niewłaściwej konserwacji, użytkowania niezgodnego z instrukcją obsługi produktu lub podłączenia do niewłaściwego napięcia;
- (5) wszelkie użycie akcesoriów niedostarczonych lub niezatwierdzonych przez producenta.

Gwarancja zostaje unieważniona w przypadku usunięcia numeru seryjnego i/lub etykiety seryjnej Produkt.

Gwarancja na produkt i części zamienne

Zgodnie z warunkami odpowiedniej gwarancji producenta, obsługa klienta jest bezpłatna. Minimalny okres gwarancji (gwarancja producenta dla konsumentów prywatnych) w Europejskim Obszarze Gospodarczym wynosi 2 lata zgodnie z obowiązującymi warunkami gwarancji. Warunki gwarancji nie wpływają na żadne inne prawa lub uprawnienia przysługujące użytkownikowi na mocy prawa lokalnego.

Aby uzyskać szczegółowe informacje na temat okresu i warunków gwarancji w danym kraju, należy skontaktować się z działem obsługi klienta, sprzedawcą lub odwiedzić naszą stronę internetową. Oryginalne części zamienne, które działają zgodnie z odpowiednią dyrektywą Ecodesign, można uzyskać w dziale obsługi klienta przez minimum 4 lata od daty wprowadzenia Państwa urządzenia na rynki europejskie.

Więcej informacji technicznych dotyczących centrów serwisowych i zamówień części zamiennych można znaleźć na stronie: www.klugecr.cz



Oficjalny dystrybutor marki Kluge w Polsce:
RANKOR AGD, sp. z o. o.

Wincentego Styczyńskiego 22,
41-500 Chorzów
Polska

Serwis gwarancyjny i pogwarancyjny
tel: +48 603 749 562
email: serwis@rankor-agd.pl

Sprzedaż części zamiennych:
tel: +48 603 749 562

email: serwis@rankor-agd.pl
www.agd-rankor.pl