

MIKROVLNNÁ TROUBA

NÁVOD K OBSLUZE

PHILCO



Famous for Quality the World Over

PMD 258 BIX

**Vážený zákazníku,
Děkujeme, že jste si koupil výrobek značky PHILCO. Aby mohl váš spotřebič sloužit dobře, přečtěte si všechny pokyny uvedené v tomto návodu k obsluze.**

OBSAH

ČÁST 1: BEZPEČNOSTNÍ POKYNY	2
Kuchyňské nádobí.....	7
Materiály nevhodné pro používání v mikrovlnné troubě.....	8
ČÁST 2: INSTALACE TROUBY	9
Názvy dílů a příslušenství trouby	9
Ovládací panel.....	10
Instalace otočného talíře.....	11
Instalace a připojení	11
ČÁST 3: POKYNY K INSTALACI	12
ČÁST 4: OBSLUHA	15
1. Nastavení hodin	15
2. Mikrovlnné vaření.....	15
3. Gril nebo Kombinované vaření.....	16
4. Rozmrazování podle hmotnosti.....	16
5. Rozmrazování podle času.....	17
6. Vaření ve více krocích	17
7. Kuchyňský časovač.....	17
8. Auto Menu	17
9. Rychlé vaření	18
10. Funkce dětského zámku.....	18
11. Informační funkce	19
12. Specifikace.....	19
13. Otevření dvířek trouby.....	19
ČÁST 5: ŘEŠENÍ PROBLÉMŮ	20
ČÁST 6: TECHNICKÉ ÚDAJE	21
POKYNY A INFORMACE TÝKAJÍCÍ SE LIKVIDACE POUŽITÝCH OBALOVÝCH MATERIÁLŮ	22
LIKVIDACE POUŽITÝCH ELEKTRICKÝCH A ELEKTRONICKÝCH SPOTŘEBIČŮ	22



Zařízení bylo testováno podle platných směrnic Evropské unie. Zařízení vyhovuje bezpečnostním ustanovením platným pro elektrické spotřebiče v Evropské unii.

ČÁST 1: BEZPEČNOSTNÍ POKYNY

- TENTO SPOTŘEBIČ MOHOU POUŽÍVAT DĚTI VE VĚKU 8 LET A STARŠÍ A OSOBY SE SNÍŽENÝMI FYZICKÝMI, SMYSLOVÝMI NEBO MENTÁLNÍMI SCHOPNOSTMI NEBO S NEDOSTATKEM ZKUŠENOSTÍ A ZNALOSTÍ, POKUD JSOU POD DOZOREM NEBO BYLY POUČENY O POUŽÍVÁNÍ SPOTŘEBIČE BEZPEČNÝM ZPŮSOBEM A ROZUMÍ PŘÍPADNÝM NEBEZPEČÍM.
- DĚTI SI SE SPOTŘEBIČEM NESMĚJÍ HRÁT.
- ČIŠTĚNÍ A ÚDRŽBU PROVÁDĚNOU UŽIVATELEM NESMĚJÍ PROVÁDĚT DĚTI BEZ DOZORU.
- POKUD JE PŘÍVODNÍ KABEL POŠKOZEN, JEHO VÝMĚNU SVĚŘTE ODBORNÉMU SERVISNÍMU STŘEDISKU, ABY SE ZABRÁNILO VZNIKU NEBEZPEČNÉ SITUACE. SPOTŘEBIČ S POŠKOZENÝM PŘÍVODNÍM KABELEM JE ZAKÁZÁNO POUŽÍVAT.

DŮLEŽITÉ BEZPEČNOSTNÍ POKYNY ČTĚTE POZORNĚ A USCHOVEJTE PRO BUDOUCÍ POUŽITÍ.



VÝSTRAHA:

JSOU-LI DVÍŘKA NEBO TĚSNĚNÍ DVÍŘEK POŠKOZENA, NESMÍ BÝT TROUBA V ČINNOSTI, DOKUD NEBUDE OPRAVENA PROŠKOLENOU OSOBOU.

**VÝSTRAHA:**

JE NEBEZPEČNÉ PRO JAKOUKOLI OSOBU JINOU NEŽ PROŠKOLENOU, ABY PROVÁDĚLA JAKÉKOLI OPRAVY NEBO ÚDRŽBU VEDOUcí K ODSTRANĚNí LIBOVOLNÉHO KRYTU, KTERý ZAJIŠŤUJE OCHRANU PŘED ZÁŘENíM MIKROVLNNÉ ENERGIE.

**VÝSTRAHA:**

KAPALINY A JINÉ POKRMY SE NESMĚJí OHŘívAT V UZAVŘENýCH NÁDOBÁCH, PROTOŽE JSOU NÁCHYLNÉ K EXPLOZI.

- TENTO SPOTŘEBIČ JE URČEN PRO POUŽITí V DOMÁCNOSTI A PODOBNýCH PROSTORECH, JAKO JSOU:
 - KUCHYŇSKÉ KOUTY V OBCHODECH, KANCELÁŘÍCH A OSTATNÍCH PRACOVNÍCH PROSTŘEDÍCH;
 - V ZEMĚDĚLSTVÍ;
 - HOSTY V HOTELÍCH, MOTELECH A JINýCH OBYTNýCH PROSTŘEDÍCH;
 - V PODNICÍCH ZAJIŠŤUJÍCÍCH NOCLEH SE SNíDANí.
- TATO MIKROVLNNÁ TROUBA JE VESTAVNýM SPOTŘEBIČ, URČENý V ZABUDOVÁNí DO SKŘíŇKY. POŽADAVKY NA MINIMÁLNí ROZMĚRY SKŘíŇKY A PRO JEJí ZABUDOVÁNí JSOU SOUČÁSTí TOHOTO NÁVODU.
- POUŽíVEJTE POUZE NÁDOBY, KTERÉ JSOU VHODNÉ K POUŽITí V MIKROVLNNýCH TROUBÁCH.

- KOVOVÉ NÁDOBY PRO POKRMY A NÁPOJE NEJSOU PRO MIKROVLNNÉ VAŘENÍ DOVOLENY.
- KDYŽ SE OHŘÍVÁ POKRM V NÁDOBÁCH Z PLASTU NEBO PAPIŘU, KONTROLUJTE OBČAS TROUBU, ABY NEDOŠLO KE VZNÍCENÍ.
- MIKROVLNNÁ TROUBA JE URČENA PRO OHŘEV POTRAVIN A NÁPOJŮ. SUŠENÍ POTRAVIN NEBO ODĚVŮ A OHŘEV OHŘÍVACÍCH PODUŠEK, DOMÁCÍ OBUVI, MYCÍCH HUB, VLHKÉHO TEXTILU A PODOBNÝCH VĚCÍ MŮŽE VÉST K NEBEZPEČÍ PORANĚNÍ, VZNÍCENÍ NEBO POŽÁRU.
- POKUD VZNIKÁ KOUŘ, VYPNĚTE SPOTŘEBIČ NEBO VYTÁHNĚTE VIDLICI ZE ZÁSUVKY A NECHTE DVÍŘKA ZAVŘENA, ABY SE ZABRÁNILO ROZŠÍŘENÍ PŘÍPADNÉHO OHNĚ.
- MIKROVLNNÝ OHŘEV NÁPOJŮ MŮŽE ZPŮSOBIT OPOŽDĚNÝ VAR, S ČÍMŽ SE MUSÍ POČÍTAT PŘI DRŽENÍ NÁDOBY.
- OBSAH KOJENECKÝCH LAHVÍ A DĚTSKÉ STRAVY MUSÍ BÝT PROMÍCHÁN NEBO PROTŘEPÁN A MUSÍ SE KONTROLOVAT TEPLOTA PŘED KONZUMACÍ, ABY SE ZABRÁNILO POPÁLENÍ.
- VEJCE VE SKOŘÁPKÁCH A CELÁ NATVRDO UVAŘENÁ VEJCE SE NESMĚJÍ V MIKROVLNNÝCH TROUBÁCH OHŘÍVAT, PROTOŽE MOHOU I PO UKONČENÍ MIKROVLNNÉHO OHŘEVU EXPLODOVAT.

- **PODROBNOSTI PRO ČIŠTĚNÍ TĚSNĚNÍ DVÍŘEK, FUNKČNÍCH PROSTORŮ A PŘILÉHAJÍCÍCH ČÁSTÍ:**
 - TROUBA BY MĚLA BÝT SPRÁVNĚ ČIŠTĚNA A PŘÍPADNÉ ZBYTKY POKRMU ODSTRANĚNY.
 - NEUDRŽOVÁNÍ TROUBY V ČISTOTĚ BY MOHLO VÉST K POŠKOZENÍ POVRCHU, KTERÉ BY MOHLO NEPŘÍZNIVĚ OVLIVNIT ŽIVOTNOST SPOTŘEBIČE A MÍT ZA NÁSLEDEK VZNIK NEBEZPEČNÉ SITUACE.
- **NEPOUŽÍVEJTE TEPLONÍ SONDU.**
- **VĚNUJTE POZORNOST TOMU, ABY OTOČNÁ PODLOŽKA NEZMĚNILA SVOJI POLOHU PŘI VYJÍMÁNÍ NÁDOB ZE SPOTŘEBIČE.**
- **SPOTŘEBIČ SE NESMÍ ČISTIT PARNÍM ČISTIČEM.**
- **MINIMÁLNÍ ROZMĚRY SKŘÍŇKY JSOU SOUČÁSTÍ TOHOTO NÁVODU.**
- **SPOTŘEBIČ MŮŽE BÝT V ČINNOSTI POUZE S OTEVŘENÝMI PŘÍPADNÝMI DEKORATIVNÍMI DVÍŘKY SKŘÍŇKY.**

ČIŠTĚNÍ

PŘED ZAHÁJENÍM ČIŠTĚNÍ ZAJISTĚTE, ABY BYL NAPÁJECÍ KABEL SPOTŘEBIČE VYTAŽEN ZE SÍTOVÉ ZÁSUVKY.

1. PO POUŽITÍ OČISTĚTE VNITŘNÍ PROSTOR TROUBY MÍRNĚ NAVLHČENÝM HADŘÍKEM.
2. PŘÍSLUŠENSTVÍ TROUBY OČISTĚTE OBVYKLÝM ZPŮSOBEM V MÝDLOVÉ VODĚ.
3. RÁM DVÍŘEK, TĚSNĚNÍ A OKOLNÍ PLOCHY JE NUTNO V PŘÍPADĚ ZNEČIŠTĚNÍ PEČLIVĚ OČISTIT NAVLHČENÝM HADŘÍKEM.
4. NEPOUŽÍVEJTE K ČIŠTĚNÍ SKLA DVÍŘEK TROUBY HRUBÉ ČISTICÍ PROSTŘEDKY S BRUSNÝM ÚČINKEM NEBO OSTRÉ KOVOVÉ ŠKRABKY, ABY NEDOŠLO K POŠKRÁBÁNÍ POVRCHU, KTERÉ BY MOHLO ZPŮSOBIT ROZBITÍ SKLA.
5. TIP NA ČIŠTĚNÍ: STĚNY VNITŘNÍHO PROSTORU, KTERÝCH SE MOHOU DOTÝKAT VAŘENÉ POTRAVINY, MŮŽETE SNADNO VYČISTIT TAKTO: VLOŽTE DO MISKY POLOVINU CITRONU, PŘIDEJTE 300 ML VODY A ZAPNĚTE TROUBU NA 100% MIKROVLNNÝ VÝKON PO 10 MINUT. OČISTĚTE TROUBU JEMNÝM SUCHÝM HADŘÍKEM.

Kuchyňské nádobí

Nebezpečí zranění osob

Provádět servis nebo opravy vyžadující demontáž jakéhokoli krytu chránícího před mikrovlnným zářením je nebezpečné pro kohokoliv jiného, než kvalifikovaného servisního technika.

Přečtěte si pokyny v části „Materiály vhodné pro používání v mikrovlnné troubě a Materiály nevhodné pro používání v mikrovlnné troubě“. Může existovat nekovové kuchyňské nádobí, které není vhodné pro použití v mikrovlnné troubě. Pokud máte pochybnosti, můžete takové nádobí otestovat podle níže uvedeného postupu.

Test nádobí:

1. Naplňte nádobu vhodnou do mikrovlnné trouby 1 šálkem (250 ml) studené vody a vložte spolu s testovanou nádobou do trouby.
2. Zapněte troubu na 1 minutu na maximální výkon.
3. Opatrně zkontrolujte testovanou nádobu. Pokud je prázdná nádoba horká, nepoužívejte ji v mikrovlnné troubě.
4. Nenastavujte více jak 1 minutu.

Materiály vhodné pro používání v mikrovlnné troubě

Kuchyňské nádobí	Poznámky
Pečicí nádoba	Postupujte podle pokynů výrobce. Dno pečicí nádoby musí být alespoň 5 mm nad otočným talířem. Nesprávné použití může způsobit prasknutí otočného talíře.
Stolní nádobí	Pouze vhodné do mikrovlnné trouby. Postupujte podle pokynů výrobce. Nepoužívejte prasklé nebo našťípnuté nádobí.
Sklenice	Vždy sejměte víčko. Používejte pouze pro ohřátí potravin, dokud nejsou teplé. Většina sklenic není teplovzdušná a může se rozbít.
Skleněné nádobí	Pouze teplovzdušné skleněné nádobí vhodné do mikrovlnné trouby. Zajistěte, aby nemělo žádný kovový lem. Nepoužívejte prasklé nebo našťípnuté nádobí.
Sáčky pro vaření v troubě	Postupujte podle pokynů výrobce. Neuzavírejte kovovým poutkem. Vytvořte zářezy, aby mohla pára volně unikat.
Papírové talíře a šálky	Používejte pouze pro krátkodobé vaření/ohřev. Nenechávejte troubu během vaření bez dozoru.
Papírové utěrky	Používejte je pro zakrytí potravin pro opětovný ohřev a absorpci tuku. Používejte pod dozorem pouze pro krátkodobé vaření.
Pergamenový papír	Používejte jako kryt pro zamezení postříkání nebo zabalení pro vaření v páře.

Plastové nádobí	Pouze vhodné do mikrovlnné trouby. Postupujte podle pokynů výrobce. Nádobí by mělo být označeno nápisem „Vhodné do mikrovlnné trouby“ (Microwave Safe). Některé plastové nádoby mohou po zahřátí potravin uvnitř těchto nádob změkknout. „Varné sáčky“ a těsně uzavřené igelitové sáčky by měly mít zářezy, propíchnutí nebo odvětrávání podle pokynů na obalu.
Plastová obalová fólie	Pouze vhodné do mikrovlnné trouby. Používejte pro zakrytí potravin během vaření pro zachování vlhkosti. Nedovolte, aby se plastová obalová fólie dotýkala potravin.
Teploměry	Pouze vhodné do mikrovlnné trouby (teploměry na maso a cukrovinky).
Voskový papír	Používejte jako kryt pro zamezení postříkání a zachování vlhkosti.

Materiály nevhodné pro používání v mikrovlnné troubě

Kuchyňské nádobí	Poznámky
Hliníkové tácky	Mohou v troubě zapříčinit jiskření. Přemístěte potraviny na talíř vhodný do mikrovlnné trouby.
Potravinové kartóny s kovovou rukojetí	Mohou v troubě zapříčinit jiskření. Přemístěte potraviny na talíř vhodný do mikrovlnné trouby.
Kovové nádobí nebo nádobí s kovovým lemem	Kov odstiňuje potraviny od mikrovlnné energie. Kovový lem může způsobovat jiskření.
Kovové stužky	Mohou způsobovat jiskření a mohou způsobit požár uvnitř mikrovlnné trouby.
Papírové sáčky	Mohou způsobit požár uvnitř trouby.
Plastiková pěna	Plastiková pěna se může vlivem vysoké teploty roztavit nebo kontaminovat tekutinu uvnitř nádoby.
Dřevo	Dřevo se v mikrovlnné troubě vysuší a může se rozštípnout nebo prasknout.

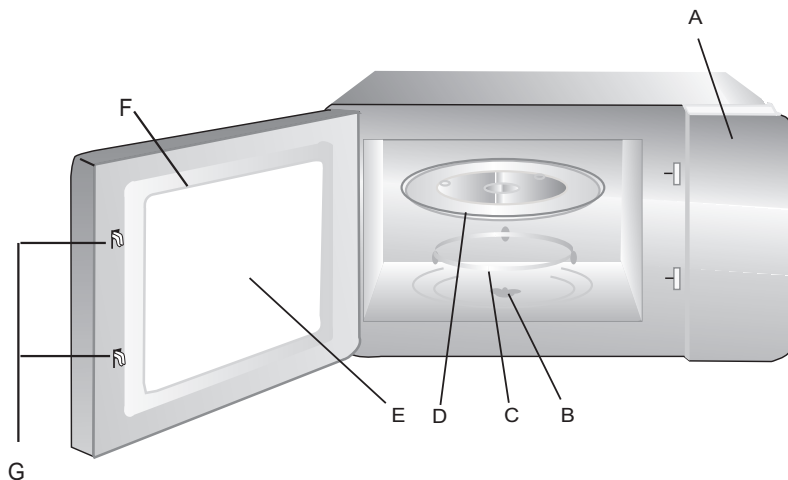
ČÁST 2: INSTALACE TROUBY

Názvy dílů a příslušenství trouby

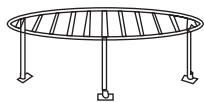
Vyjměte troubu a všechny materiály z krabice a vnitřního prostoru trouby.

Vaše mikrovlnná trouba je dodávána s následujícími příslušenstvími:

Skleněný talíř	1
Vodítko otočného talíře	1
Návod k obsluze	1

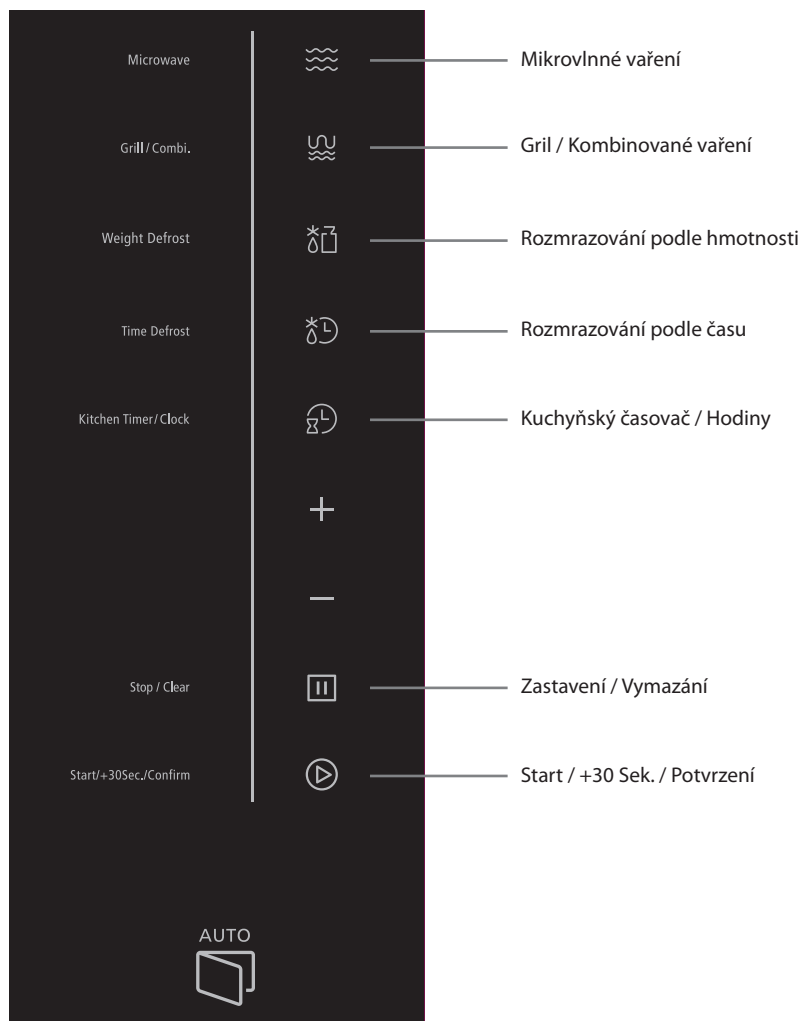


- A) Ovládací panel
- B) Hřídel otočného talíře
- C) Vodítko otočného talíře
- D) Skleněný talíř
- E) Pozorovací okno
- F) Dvířka
- G) Bezpečnostní zamykací systém

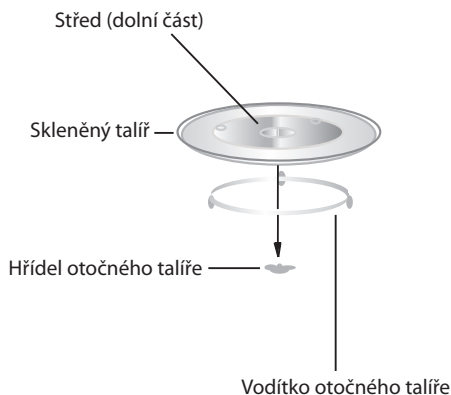


Grilovací mřížka (používejte pouze s funkcí grilu a umístěte ji na skleněný talíř).

Ovládací panel



Instalace otočného talíře



- Nikdy nevkládejte skleněný talíř obráceně. Skleněný talíř by neměl být nikdy omezován v pohybu.
- Při vaření musí být vždy použit skleněný talíř i vodítko otočného talíře.
- Všechny potraviny a nádoby s potravinami se při vaření vždy pokládají na skleněný talíř.
- Pokud se skleněný talíř nebo vodítko otočného talíře rozbije nebo praskne, obraťte se na nejbližší autorizované servisní středisko.

Instalace a připojení

- Tento spotřebič je určen pouze pro použití v domácnosti.
- Tento spotřebič je určen pouze k zabudování. Není určen pro použití na pracovní desku nebo na umístění na polici.
- Dodržte speciální pokyny k instalaci.
- Spotřebič nainstalujte do 60 cm široké nástěnné skříňky.
- Spotřebič je vybaven zástrčkou a musí být připojen pouze k řádně nainstalované uzemněné zásuvce.
- Síťové napětí musí odpovídat napětí uvedenému na typovém štítku.
- Zásuvka musí být namontována a přípojný kabel musí být vyměněn pouze kvalifikovaným elektrikářem. Pokud zástrčka po instalaci není přístupná, musí být v elektroinstalaci přítomny odpojovací zařízení s odpojováním všech pólů a s mezerou mezi kontakty nejméně 3 mm.
- Nepoužívejte adaptéry a prodlužovací kabely. Při přetížení hrozí riziko požáru.



Povrch spotřebiče může být během provozu horký.

ČÁST 3: POKYNY K INSTALACI

Před instalací si pozorně přečtěte návod k obsluze.

Veźměte prosím na vědomí

Elektrické připojení

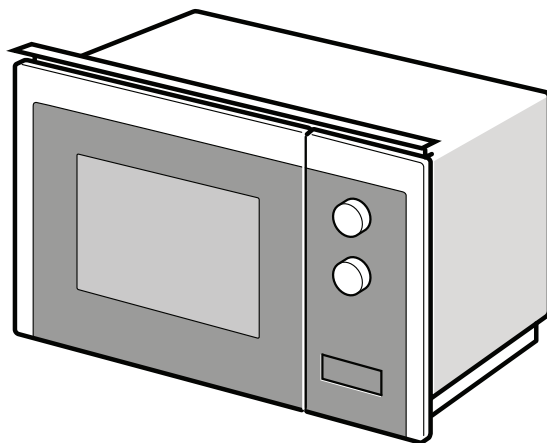
Spotřebič je vybaven zástrčkou a musí být připojen pouze k řádně nainstalované uzemněné zásuvce. Instalovat zásuvku nebo vyměnit napájecí kabel může pouze kvalifikovaný elektrikář, který dodrží příslušné předpisy. Pokud zástrčka po instalaci není přístupná, musí být v elektroinstalaci přítomny odpojovací zařízení s odpojováním všech pólů a s mezerou mezi kontakty nejméně 3 mm. Instalace musí zajistit ochranu kontaktů.

Montáž spotřebiče

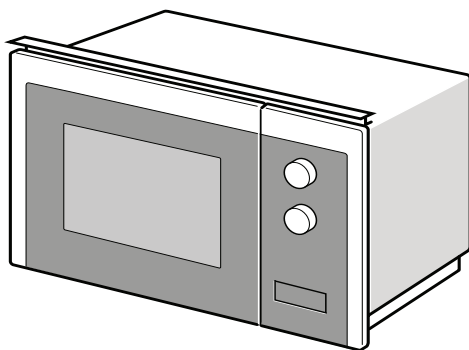
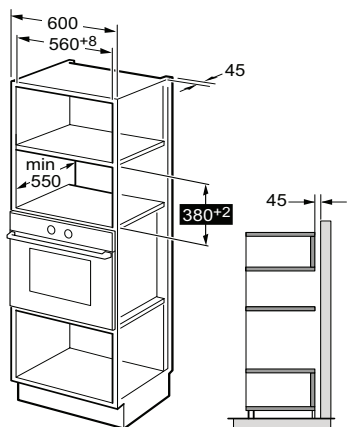
Skříňka, do které instalujete spotřebič nesmí mít zadní panel.
Minimální výška instalace: 850 mm.
Ventilační otvory a otvory pro přívod vzduchu nesmí být zakryty.

Instalace spotřebiče - obr. 2

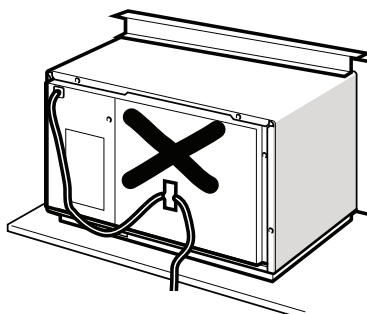
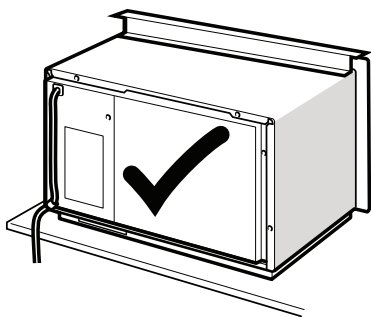
Poznámka: Síťový kabel nepřichytávejte ani nezalamujte.

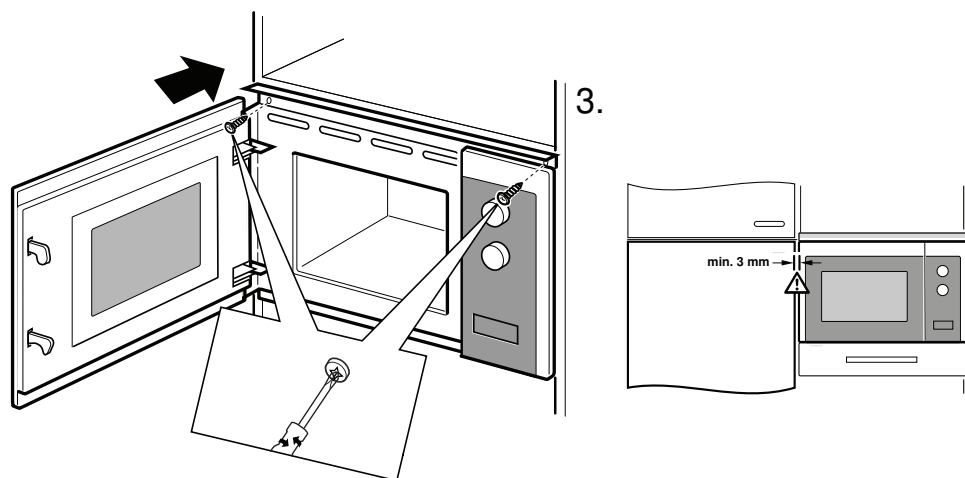
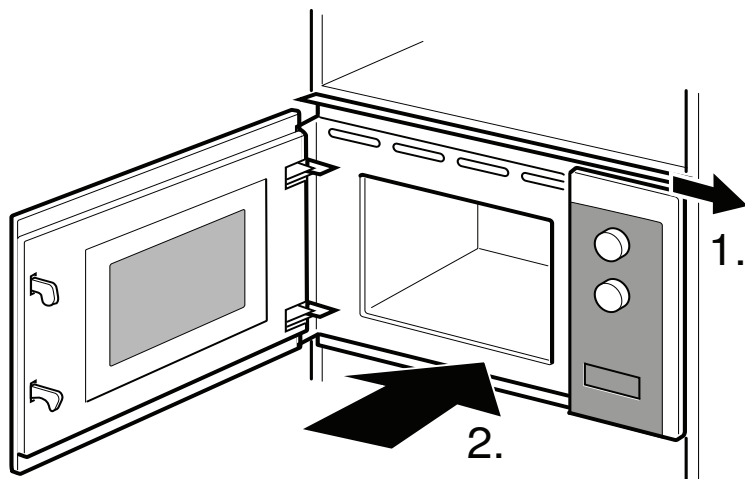


1



2





ČÁST 4: OBSLUHA

Tato mikrovlnná trouba používá k nastavení parametrů vaření moderní elektronické ovládání tak, aby vyhovovaly vašim potřebám při vaření.

1. Nastavení hodin

Když mikrovlnnou troubu připojíte k elektrické energii, objeví se „0:00“ a bzučák jednou zazvoní. Trouba přejde do pohotovostního stavu.

- 1) Stiskněte dvakrát „Kitchen Timer/Clock“, číslice hodin budou blikat.
- 2) Stisknutím tlačítka „-“ nebo „+“ upravte hodnoty hodin, vstupní čas by měl být v rozsahu 0–23.
- 3) Potvrďte stisknutím „Kitchen Timer/Clock“, číslice minut budou blikat.
- 4) Otáčením „-“ nebo „+“ upravte hodnotu minut, vstupní čas by měl být v rozmezí 0–59.
- 5) Stisknutím tlačítka „Kitchen Timer/Clock“ dokončíte nastavení hodin.
„-“ bude blikat. Zobrazí se aktuální čas.

Poznámka: Pokud hodiny nejsou nastaveny, nebudou fungovat při zapnutí mikrovlnné trouby.

2. Mikrovlnné vaření

- 1) Stiskněte jednu tlačítka „Microwave“ a zobrazí se „P100“.
- 2) Opakovaným stisknutím tlačítka „Microwave“ nebo stisknutím tlačítka „-“ nebo „+“ vyberte výkon mikrovlnné trouby.
„P100“, „P80“, „P50“, „P30“, „P10“ se zobrazí v pořadí.
- 3) Stisknutím tlačítka „Start/+30 Sec./Confirm“ potvrďte nastavení.
- 4) Stisknutím tlačítka „-“ nebo „+“ nastavte čas vaření.
(Maximální doba vaření je 95 minut)
- 5) Stisknutím tlačítka „Start/+30 Sec./Confirm“ spustíte vaření.

POZNÁMKA: Jednotlivé kroky pro nastavení času vaření jsou následující:

0 - 1 min:	5 sekund
1 - 5 min:	10 sekund
5 - 10 min:	30 sekund
10 - 30 min:	1 minuta
30 - 95 min:	5 minut

Tabulka hodnot mikrovlnné energie

Výkon	High	Med.High	Med.	Med.Low	Low
Zobrazení	P100	P80	P50	P30	P10

3. Gril nebo Kombinované vaření

Stiskněte jednou „Grill/Combi“. Na obrazovce se zobrazí „G“ a opakovaným stisknutím „Grill/Combi.“ nebo stisknutím „-“ nebo „+“ vyberte požadovaný výkon. Na displeji se zobrazí „G“, „C-1“ nebo „C-2“. Stisknutím „Start/+30 Sec./Confirm“ potvrďte nastavení výkonu. Stisknutím „-“ nebo „+“ nastavte čas vaření. (Maximální doba vaření je 95 minut) Opětovným stisknutím „Start/+30 Sec./Confirm“ spustíte vaření.

Příklad: Chcete-li použít 55 % mikrovlnného výkonu a 45 % výkonu grilu (C-1) na 10minutové vaření, postupujte takto.

- 1) Jednou stiskněte „Grill/Combi“, na displeji se zobrazí „G“.
- 2) Pokračujte v opakovaném stisknutí tlačítka „Grill/Combi“, dokud se na displeji nezobrazí „C-1“.
- 3) Potvrďte stisknutím „Start/+30 Sec./Confirm“.
- 4) Stisknutím tlačítka „-“ nebo „+“ nastavujte čas vaření, dokud se na displeji nezobrazí „10:00“.
- 5) Stisknutím tlačítka „Start/+30 Sec./Confirm“ spustíte vaření.

Tabulka kombinovaných programů:

Program	Zobrazení	Mikrovlnný výkon	Výkon grilu
Grill	G	0%	100%
Combi.1	C-1	55%	45%
Combi.2	C-2	36%	64%

Poznámka: Když uplyne polovina doby grilování, trouba dvakrát zazvoní, je to normální. K dosažení lepšího účinku grilování potravin byste měli jídlo otočit, zavřít dvířka a pak pokračovat ve vaření stisknutím tlačítka „Start/+30 Sec./Confirm“. Pokud neprovedete žádnou činnost, trouba bude dále pracovat.

4. Rozmrazování podle hmotnosti

- 1) Stiskněte jednou „Weight Defrost“, na displeji se zobrazí „dEF1“.
- 2) Stisknutím tlačítka „-“ nebo „+“ zadejte hmotnost potravin. Rozsah hmotnosti je 100 – 2000 g.
- 3) Stisknutím tlačítka „Start/+30Sec./Confirm“ spustíte rozmrazování.

Poznámka: Když uplyne polovina času rozmrazování, trouba dvakrát zazvoní, je to normální. Pokud chcete dosáhnout lepšího účinku rozmrazování, měli byste jídlo otočit, zavřít dvířka a pak pokračovat ve vaření stisknutím tlačítka „Start/+30 Sec./Confirm“. Pokud neprovedete žádnou činnost, trouba bude dále pracovat.

5. Rozmrazování podle času

- 1) Jednou stiskněte „Time Defrost“, na displeji se zobrazí „dEF2“.
- 2) Stisknutím tlačítka „-“ nebo „+“ nastavte čas vaření. Maximální doba vaření je 95 minut.
- 3) Stisknutím tlačítka „Start/+30 Sec./Confirm“ spustíte rozmrazování.

Poznámka: Když uplyne polovina času rozmrazování, trouba dvakrát zazvoní, je to normální. Pokud chcete dosáhnout lepšího účinku rozmrazování, měli byste jídlo otočit, zavřít dvířka a pak pokračovat ve vaření stisknutím tlačítka „Start/+30 Sec./Confirm“. Pokud neprovedete žádnou činnost, trouba bude dále pracovat.

6. Vaření ve více krocích

Maximálně lze nastavit 2 kroky. Pokud je jeden z kroků rozmrazování, musí být automaticky vložen jako první krok. Bzučák jednou zazvoní po každém kroku a začne další krok. Poznámka: Automatické menu a rychlé vaření nelze nastavit jako jeden z kroků.

Příklad: Chcete-li jídlo rozmrazovat 5 minut a poté vařit s 80 % mikrovlnného výkonu 7 minut.

Postupujte následovně:

- 1) Jednou stiskněte „Time Defrost“, na displeji se zobrazí „dEF2“.
- 2) Stisknutím tlačítka „-“ nebo „+“ nastavíte čas rozmrazování na 5 minut.
- 3) Jednou stiskněte „Microwave“, na displeji se zobrazí „P100“.
- 4) Opakovaným stisknutím tlačítka „Microwave“ nastavujete mikrovlnný výkon, dokud se nezobrazí „P80“.
- 5) Potvrďte stisknutím tlačítka „Start/+30 Sec./Confirm“.
- 5) Stisknutím tlačítka „-“ nebo „+“ nastavte dobu vaření na 7 minut.
- 7) Stisknutím tlačítka „Start/+30 Sec./Confirm“ spustíte vaření.

7. Kuchyňský časovač

- 1) Jednou stiskněte „Kitchen Timer/Clock“, na displeji se zobrazí „00:00“.
- 2) Stisknutím tlačítka „-“ nebo „+“ vyberte správný časovač.
(Maximální doba vaření je 95 minut)
- 3) Stisknutím tlačítka „Start/+30 Sec./Confirm“ potvrďte nastavení.
- 4) Po dosažení času bzučák zazvoní 5krát.
Pokud jsou nastaveny hodiny (24hodinový systém), na displeji se zobrazí aktuální čas.

Poznámka: Kuchyňský časovač se liší od 24hodinového systému.

8. Auto Menu

- 1) V pohotovostním režimu stiskněte opakovaně tlačítko „+“ a zvolte nabídku.
- 2) Stisknutím tlačítka „Start/+30 Sec./Confirm“ potvrďte výběr nabídky.
- 3) Stisknutím tlačítka „-“ nebo „+“ zadejte hmotnost potravin.
- 4) Stisknutím tlačítka „Start/+30 Sec./Confirm“ spustíte vaření.


Tabulka programů:

Menu	Hmotnost	Výkon
Pizza	200 g	C-2
	400 g	
Maso	250 g	100% (Mikrovlny)
	350 g	
	450 g	
Zelenina	200 g	100% (Mikrovlny)
	300 g	
	400 g	
Těstoviny	50 g (se 450 g studené vody)	80% (Mikrovlny)
	100 g (s 800 g studené vody)	
Brambory	200 g	100% (Mikrovlny)
	400 g	
	600 g	
Ryby	250 g	80% (Mikrovlny)
	350 g	
	450 g	
Nápoje	1 sklenice (přibližně 120 ml)	100% (Mikrovlny)
	2 sklenice (přibližně 240 ml)	
	3 sklenice (přibližně 360 ml)	
Popcorn	50 g	100% (Mikrovlny)
	100 g	

9. Rychlé vaření

- 1) V pohotovostním režimu stiskněte tlačítko „Start/+30 Sec./Confirm“ pro vaření se 100% výkonem na 30 sekund. Každé stisknutí tohoto tlačítka zvýší čas o 30 vteřin. Maximální doba vaření je 95 minut.
- 2) Během mikrovlnného vaření, grilování, kombinovaného vaření a rozmrazování podle času stisknutím „Start/+30 Sec./Confirm“ prodloužíte čas přípravy.
- 3) V programech auto menu a rozmrazování podle hmotnosti není možné prodloužit čas vaření stisknutím tlačítka „Start/+30 Sec./Confirm“.
- 4) V pohotovostním režimu stisknutím tlačítka „-“ nastavte čas vaření. Po nastavení času vaření stisknutím tlačítka „Start/+30 Sec./Confirm“ spusťte vaření v mikrovlnné troubě na 100% výkonu.

10. Funkce dětského zámku

Uzamčení: V pohotovostním režimu stisknutím „STOP / Clear“ na 3 sekundy vstoupíte do režimu dětského zámku. Na displeji se zobrazí aktuální čas, pokud byl nastaven, pokud ne na displeji se zobrazí „“.

Odemknutí: V pohotovostním režimu stiskněte „STOP / Clear“, zámek se deaktivuje.

11. Informační funkce

- 1) Během vaření mikrovlnami, grilem nebo během kombinovaného vaření se po stisknutí tlačítka „Microwave“ nebo „Grill/Combi.“, na 3 sekundy zobrazí aktuální výkon.
- 2) Pokud jste nastavili hodiny, stisknutím tlačítka „Kitchen Timer/Clock“ během vaření se na 3 sekundy zobrazí aktuální čas.

12. Specifikace

- 1) Pokud během vaření otevřete dvířka, po jejich zavření pokračujte ve vaření stisknutím tlačítka „Start/+30 Sec./Confirm“.
- 2) Pokud po nastavení programu vaření do 1 minuty nestisknete tlačítko „Start/+30 Sec./Confirm“, zobrazí aktuální čas a nastavení bude zrušeno.
- 3) Pro potvrzení Bzučák jednou zazvoní. Pokud nezazvoní, program není potvrzen.

13. Otevření dvířek trouby

Stisknutím tlačítka „“ otevřete dvířka trouby.

ČÁST 5: ŘEŠENÍ PROBLÉMŮ

Normální	
Mikrovlnná trouba ovlivňuje příjem TV.	Příjem rádia a TV může být rušen provozem mikrovlnné trouby. Je to podobné jako rušení malými elektrickými spotřebiči, jako je mixér, vysavač a elektrický vysoušeč vlasů. Jedná se o normální jev.
Světlo uvnitř trouby svítí tlumeně.	Při mikrovlnném vaření s nízkým výkonem se může osvětlení trouby ztlumit. Jedná se o normální jev.
Pára na dvířkách, horký vzduch stoupá z větracích otvorů.	Během vaření se může z jídla uvolňovat pára. Většina páry unikne právě větracími otvory. Ale část páry se může srážet na chladnějších částech trouby, jako například na dvířkách. Jedná se o normální jev.
Trouba byla náhodně zapnuta bez vložených potravin.	Je zakázáno spouštět troubu bez vložených potravin. Je to velmi nebezpečné.

Problém	Možná příčina	Řešení
Troubu nelze zapnout.	(1) Zástrčka napájecího kabelu není pevně zapojena do síťové zásuvky.	Odpojte spotřebič ze síťové zásuvky. Po 10 sekundách jej znovu připojte.
	(2) Pojistka je přetavená nebo sepnul jistič.	Vyměňte pojistku nebo resetujte jistič (opravu smí provádět pouze kvalifikovaná osoba).
	(3) Problémy se zásuvkou.	Otestujte zásuvku s jiným spotřebičem.
Trouba nehřeje.	(4) Dvířka nejsou správně zavřena.	Zavřete dvířka.



Podle nařízení o likvidaci elektrických a elektronických zařízení (WEEE) je třeba taková zařízení likvidovat odděleně a třídit je. Pokud potřebujete zařízení zlikvidovat, v žádném případě jej NEVYHAZUJTE do běžného domovního odpadu. Předajte takový výrobek na sběrné místo, kde bude zlikvidován podle nařízení WEEE.

ČÁST 6: TECHNICKÉ ÚDAJE

Model:	PMD 258 BIX
Jmenovité napětí:	230 V ~ 50 Hz
Jmenovitý příkon (mikrovlny):	1450 W
Jmenovitý výstupní výkon (mikrovlny):	900 W
Jmenovitý příkon (gril):	1000 W
Kapacita trouby:	25 l
Průměr otočného talíře:	ø 315 mm
Vnější rozměry:	594 x 403 x 382 mm
Čistá hmotnost:	17,83 kg

POKYNY A INFORMACE TÝKAJÍCÍ SE LIKVIDACE POUŽITÝCH OBALOVÝCH MATERIÁLŮ

Obalové materiály zlikvidujte na veřejném místě pro likvidaci odpadu.

LIKVIDACE POUŽITÝCH ELEKTRICKÝCH A ELEKTRONICKÝCH SPOTŘEBIČŮ



Význam symbolu na výrobku, jeho příslušenství nebo obalu znamená, že s tímto výrobkem nesmí být zacházeno jako s komunálním odpadem. Tento výrobek zlikvidujte na příslušném sběrném místě pro recyklaci odpadu z elektrických a elektronických zařízení. Popřípadě je možné v některých státech Evropské unie nebo jiných evropských státech vrátit své výrobky místnímu prodejci, v případě koupě obdobného nového výrobku. Správná likvidace tohoto výrobku pomůže ušetřit cenné přírodní zdroje a pomoci při prevenci případného negativního vlivu na životní prostředí a lidské zdraví, ke kterému by mohlo dojít v důsledku nesprávné likvidace odpadu. Podrobnější informace získáte od místního úřadu nebo v nejbližším středisku pro sběr odpadu. Nesprávná likvidace tohoto typu odpadu může podléhat vnitrostátním předpisům o pokutách.

Pro podnikatelské subjekty v Evropské unii

Chcete-li zlikvidovat elektrické nebo elektronické zařízení, vyžádejte si potřebné informace od svého prodejce nebo dodavatele.

Likvidace v jiných státech mimo Evropské unie

Chcete-li zlikvidovat tento výrobek, vyžádejte si potřebné informace o správném způsobu likvidace od místních úřadů nebo svého prodejce.



Tento výrobek splňuje všechny základní požadavky nařízení EU, které se na něj vztahují.

Změny v textu, designu a technických údajích se mohou vyskytnout bez předchozího upozornění a vyhraujeme si právo provést tyto změny.

Manufacturer/Importer:
Fast ČR, a.s.
Praha 10, Černokostecká 2111
CZ-10000; CZECH REPUBLIC

PHILCO[®] 

**is a registered trademark used under license from
Electrolux Home Products., Inc.**